



UNIVERSIDAD TECNOLÓGICA CENTROAMERICANA

FACULTAD DE INGENIERÍA

MEC592 PROYECTO FASE I

**DISEÑO DE SISTEMA DE MONITOREO DE CONSUMO ENERGÉTICO, TRANSFORMADORA DE
EMPAQUES**

PRESENTADO POR:

11611082

RONALD ALEXANDER ORDOÑEZ

11741422

FARES ALEJANDRO FERNÁNDEZ SERRANO

ASESOR: ING. MIGUEL RAMÍREZ

CAMPUS TEGUCIGALPA; ABRIL, 2022

RESUMEN EJECUTIVO

El presente estudio es un plan de instalación de un sistema de monitoreo de consumo energético realizado para Transformadora de Empaques de Tegucigalpa, empresa fabricante de plástico y poliducto.

Entre los estudios que se debieron realizar, se encuentran el diseño de un diagrama unifilar del circuito eléctrico de las maquinas en la empresa, un estudio de potencias para la selección de protecciones para el centro de carga, análisis de calibre de cableado para las acometidas y selección de ductos, selección de analizadores de red de bajo costo que se adecuen a las necesidades descritas por la empresa y una red que opere como sistema de comunicación entre los analizadores y un autómata programable.

Debido a los gastos en materia de consumo eléctrico que ha tenido la empresa en los últimos años, han decidido implementar un sistema de monitoreo, mediante el cual esperan obtener datos a futuro que ayuden en la toma de decisiones para regulación de costos.

La propuesta de analizadores de red resultó atractivo a la empresa debido a la facilidad de monitoreo de datos como voltaje, potencia y corrientes, y la posibilidad de poder visualizarlos en el campo y de manera remota por medio de una interfaz humano-máquina. Se deben obtener primeramente los históricos de consumo para que la empresa pueda tomar decisiones en cuanto implementación de nuevos sistemas, cambio de equipos, o proyectos para hacer más eficiente sus procesos.

La selección de equipos y materiales del presente trabajo está sustentada en cálculos matemáticos que se realizó utilizando la información de la maquinaria actual de la empresa, los resultados obtenidos sugieren protecciones eléctricas en un rango desde 2 hasta 83 amperes para las máquinas, utilizando cables de calibre entre 6 y 14 AWG THHN para las acometidas. La investigación de campo se llevó a cabo en la ciudad de Tegucigalpa, donde se obtuvo información útil y veraz sobre las condiciones, características y necesidades del sistema eléctrico de la empresa.

ÍNDICE DE CONTENIDO

I.	INTRODUCCIÓN	12
II.	PLANTEAMIENTO DEL PROBLEMA	13
2.1	PRECEDENTES DEL PROBLEMA	13
2.2	DEFINICIÓN DEL PROBLEMA	13
2.3	JUSTIFICACIÓN	13
2.4	PREGUNTAS DE INVESTIGACIÓN	14
2.5	OBJETIVOS.....	14
2.5.1	Objetivo General	14
2.5.2	Objetivos Especificos	14
III.	MARCO TEÓRICO	15
3.1	POLÍMEROS	15
3.2	EXTRUSIÓN.....	16
3.2.1	Proceso y equipo.....	17
3.2.2	Configuración del dado	18
3.3	PRODUCCIÓN DE LÁMINAS Y PELÍCULAS	20
3.3.1	Extrusión de lámina y película con dado de rendija.....	20
3.3.2	Proceso de extrusión de película soplada	21
3.4	DIAGRAMA UNIFILAR	22
3.5	DIAGRAMAS DE IMPEDANCIA Y REACTANCIA	24
3.6	CONTROLADOR LÓGICO PROGRAMABLE	26
3.6.1	Unidades de acoplamiento de entrada y salida	28
3.6.2	Protocolos de comunicación	30
IV.	METODOLOGÍA	32
4.1	ENFOQUE.....	32
4.2	VARIABLES DE INVESTIGACIÓN	32
4.3	TÉCNICAS E INSTRUMENTOS APLICADOS.....	32
4.4	METODOLOGÍA DE ESTUDIO	33
4.4.1	Impedancia por unidad.....	33

4.4.2	Ajustes de impedancias.....	35
4.5	SELECCIÓN DE CABLES.....	36
4.5.1	Cables para aterrizaje.....	37
4.6	SELECCIÓN DE DUCTOS METÁLICOS.....	38
4.7	CRONOGRAMA DE ACTIVIDADES.....	40
V.	RESULTADOS Y ANÁLISIS.....	41
5.1	ANÁLISIS DE CORRIENTES DE DISPARO.....	41
5.1.1	Protecciones para el transformador.....	41
5.1.2	Protección para generador.....	42
5.1.3	Protección para compresores.....	43
5.1.4	Protecciones para Extrusor 1.....	44
5.1.5	Protecciones para Extrusor 2 y Extrusor 3.....	47
5.1.6	Protección para máquina de poliducto.....	49
5.1.7	Protecciones para cortadoras.....	50
5.2	ANÁLISIS DE FALLA SIMÉTRICA.....	52
5.3	VALORES EXACTOS DE ELEMENTOS ASOCIADOS A CADA MÁQUINA.....	53
5.4	VALORES IDEALES DE ELEMENTOS ASOCIADOS A CADA MÁQUINA.....	55
5.5	VALORES COMERCIALES PARA DUCTOS METÁLICOS.....	56
5.6	COMPARACIÓN DE ANALIZADORES DE RED.....	57
5.7	COTIZACIONES.....	58
5.7.1	Protecciones.....	58
5.7.2	Cableado.....	59
5.7.3	PLC y analizadores.....	60
5.8	DIAGRAMA UNIFILAR.....	60
VI.	CONCLUSIONES.....	62
VII.	RECOMENDACIONES.....	63
	BIBLIOGRAFÍA.....	64
	ANEXOS.....	65

ÍNDICE DE ILUSTRACIONES

Ilustración 1 Pilares del Ecosistema Emprendedor en países de Centroamérica.	12
Ilustración 2 Componentes y características de un extrusor (de un solo tornillo) para plásticos y elastómeros.	17
Ilustración 3 Sección transversal de la vista lateral de un dado de extrusión para dar forma a secciones transversales huecas; la sección A-A es una sección transversal de la vista frontal que muestra la forma en que el mandril permanece en su sitio; la sección B-B muestra la sección transversal tubular justo antes de salir del dado; la dilatación del dado ocasiona una dimensión mayor del diámetro.	19
Ilustración 4 Una de varias configuraciones de dado para la extrusión de láminas y películas.	20
Ilustración 5 Uso de métodos de enfriamiento para solidificar el extruido. a) Un baño en temple y b) Rodillos refrigerantes.	21
Ilustración 6 Proceso de extrusión de película soplada.	22
Ilustración 7 Diagrama unifilar de un sistema eléctrico de potencia.	23
Ilustración 8 Símbolos de equipos para diagramas unifilares.	24
Ilustración 9 Diagrama de impedancias monofásico.	25
Ilustración 10 Diagrama monofásico de secuencia positiva para la ilustración 9.	25
Ilustración 11 Esquema de bloques típico de un autómata programable implementado con un microprocesador.	27
Ilustración 12 Familia de controladores lógicos programables de la línea ABB.	27
Ilustración 13 Cabecera remota E/S AC500 ABB.	28
Ilustración 14 Unidad central del autómata programable semimodular S7222 y módulo de entrada/salida de la familia S7-200 de Siemens.	29
Ilustración 15 Autómata programable compacto 230 RC LOGO! de Siemens.	29
Ilustración 16 Diagrama de bloques de una red AS-i.	31

Ilustración 17 Configuración de resistencias de mica en extrusor 1.....	33
Ilustración 18 Configuración de resistencias en máquina extrusora #2, #3 y en máquina de poliducto.....	34
Ilustración 19 Corriente máxima de cables normativa AWG por calibre.....	37
Ilustración 20 Calibre mínimo para conductores a tierra de equipos según amperaje de las protecciones.....	38
Ilustración 21 Tabla 3B del NEC. Tamaño del ducto redondo para canalizar acometidas hasta 2 pulg. con cable THHN.....	39
Ilustración 22 Diagrama de Gantt del proyecto.....	40
Ilustración 23 Transformador con sus protecciones en diagrama unifilar.....	42
Ilustración 24 Generador 15 kW junto a su protección en diagrama unifilar.....	43
Ilustración 25 Compresores junto a sus protecciones en diagrama unifilar.....	44
Ilustración 26 Corrientes de disparo teóricas para las protecciones del extrusor #1.....	47
Ilustración 27 Corriente de disparo teóricos para protecciones del extrusor #2 (izquierda) y extrusor #3 (derecha).....	49
Ilustración 28 Corrientes de disparo para protecciones de motores asociados a la máquina de poliducto.....	50
Ilustración 29 Corrientes de disparo teóricas para protección de motores de cortadoras de plástico.	51
Ilustración 30 Falla simétrica en el punto P.....	52
Ilustración 31. Diagrama Unifilar de Transformadora de Empaques.....	61

ÍNDICE DE TABLAS

Tabla 1. Tabla de potencias de las maquinas en Transformadora de Empaques	36
Tabla 2 Corrientes de operación, cortocircuito y cableado de los elementos asociados al extrusor #1.....	53
Tabla 3 Corrientes de operación, cortocircuito y cableado de los elementos asociados al extrusor #2 y extrusor #3.....	54
Tabla 4 Corrientes de operación, cortocircuito y cableado de los compresores.....	54
Tabla 5 Corrientes de operación, cortocircuito y cableado de máquina de poliducto.....	54
Tabla 6 Corrientes de operación, cortocircuito y cableado de cortadoras.....	55
Tabla 7 Tabla de valores de breakers para cada máquina y calibre de cableado de aterrizaje para los motores y generadores.....	55
Tabla 8 Tamaño de ducto para acometidas AWG THHN según el dispositivo.....	56
Tabla 9 Comparación de analizadores de red.....	57
Tabla 10 Tabla de cotización de protecciones	59
Tabla 11 Tabla de cotización de cableado.....	60
Tabla 12 Tabla de cotización de PLC y analizadores.....	60

ÍNDICE DE ECUACIONES

Ecuación 1 Resistencia equivalente en paralelo de n resistencias.....	34
Ecuación 2 Fórmula para cambio de base de cantidades en por unidad.....	35
Ecuación 3 Fórmula para corriente máxima de un dispositivo trifásico.....	41
Ecuación 4 Fórmula para corriente máxima de dispositivo trifásico con potencia activa y factor de potencia.....	42
Ecuación 5 Fórmula de potencia.....	45
Ecuación 6 Ley de corrientes de Kirchhoff.....	46
Ecuación 7 Fórmula para corriente de cortocircuito en un transformador.....	52

LISTA DE SIGLAS Y GLOSARIO

AWG	American Wire Gauge
IP	Internet Protocol
NEC	National Electrical Code
PLC	Programmable logic controller
TCP	Transmission Control Protocol
THHN	Thermplastic high heat nylon

Acometida: Derivación de cables eléctricos desde la red de distribución urbana que por proporciona le empresa suministradora del servicio eléctrico, hasta la protección principal

Sistema Trifásico: Es un sistema formado por 3 corrientes alternas monofásicas de igual frecuencia y amplitud, que presentan una diferencia de fase entre ellas de 120° eléctricos.

I. INTRODUCCIÓN

La importancia de este proyecto radica en la mejora de la industria 3.0 en las empresas nacionales de Honduras, con un camino hacia la absorción de elementos de la industria 4.0. En 2018 alrededor de un treinta por ciento de la industria hondureña contaba con sistemas automatizados de manufactura (Aguilar, 2018). Según GEDI (2021), a nivel de Centroamérica, Honduras se encuentra en tercer lugar en cuánto a absorción y uso de nuevas tecnologías, superado por Costa Rica y Guatemala, véase la ilustración 1. La industria 4.0 y la manufactura inteligente son parte de una transformación, en la que las tecnologías de fabricación y de la información se han integrado para crear innovadores sistemas de manufactura, gestión y formas de hacer negocios, que permiten optimizar los procesos de fabricación, alcanzar una mayor flexibilidad y eficiencia y permite a las industrias generar una propuesta de valor para sus clientes, así como responder de forma oportuna a las necesidades de su mercado (Ynzunza, Izar, Bocarando, Aguilar, & Osorio, 2017).

Las ventajas de sistemas de red y monitoreo en la industria son un mejor control del consumo energético, mejor análisis de costos y mejor entendimiento de implicaciones ambientales de las instalaciones.

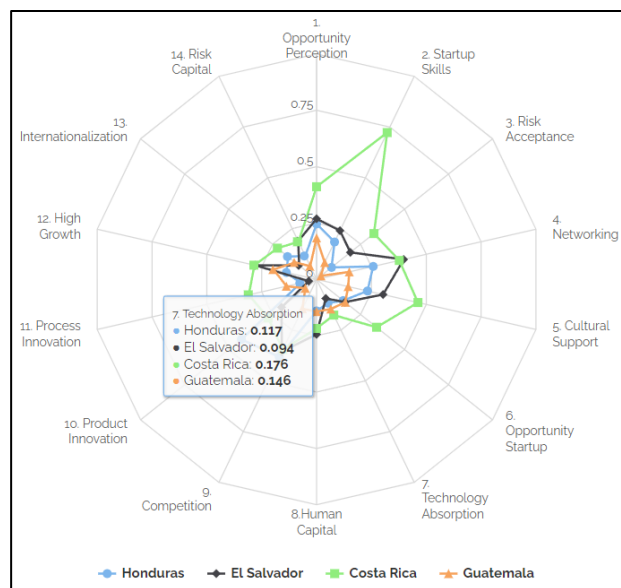


Ilustración 1 Pilares del Ecosistema Emprendedor en países de Centroamérica.

Fuente: (GEDI índice de emprendimiento y desarrollo global, 2021)

II. PLANTEAMIENTO DEL PROBLEMA

2.1 PRECEDENTES DEL PROBLEMA

La industria de plástico es un mercado que se mueve constantemente en el país. La empresa Transformadora de Empaques lleva alrededor de 22 años en la producción de plásticos, desde la producción como distribución de bolsas plásticas y poliducto. La empresa cuenta con tres extrusores de plástico, tres cortadoras de bolsa y una máquina para la producción de poliducto, las cuales en total representan un gran consumo eléctrico para la empresa. La empresa anteriormente no había tratado de implementar ningún tipo de sistema para monitorear el consumo energético individual de cada máquina.

2.2 DEFINICIÓN DEL PROBLEMA

Actualmente la empresa Transformadora de Empaques, ubicada en la ciudad de Tegucigalpa, no cuenta con un sistema de monitoreo de consumo eléctrico, ni con un estudio actualizado de fallas que respalde el valor de las protecciones instaladas. Se han hecho cambios en los sistemas de las máquinas, pero al no haber sido documentados no se sabe con exactitud si los componentes actuales son los ideales para los equipos. La falta de dichos sistemas dificulta la implementación de mejoras en la red eléctrica y la definición de costos de producción.

2.3 JUSTIFICACIÓN

El acceso a un estudio diario, mensual y anual del consumo eléctrico por maquinaria sienta las bases para tomas de decisiones relacionadas a reducción de consumo, como la implementación de energías renovables, y aumento de eficiencia de producción.

Dando seguimiento al consumo podemos obtener información oportuna y útil para la toma de decisiones en el control de costos de producción.

Al tener un análisis de fallas simétrico con la maquinaria actual se agilizaría el proceso de instalación de la maquinaria en un nuevo local.

2.4 PREGUNTAS DE INVESTIGACIÓN

- ¿Cómo está distribuida la carga eléctrica de la planta?
- ¿Qué tipo de donas amperimétricas se deben utilizar para la medición de corriente en cada máquina?
- ¿Qué ventajas representaría la implementación del prototipo en la industria Transformadora de Empaques?
- ¿Cuál sería el costo de implementación de un sistema de monitoreo?
- ¿El cableado y protecciones del sistema eléctrico actual es el óptimo para el funcionamiento de los dispositivos?

2.5 OBJETIVOS

2.5.1 OBJETIVO GENERAL

Diseñar un prototipo de sistema de monitoreo de consumo eléctrico y analizar el sistema actual para alambrado, aterrizaje y canalizado de acometidas eléctricas para la empresa Transformadora de Empaques, Tegucigalpa.

2.5.2 OBJETIVOS ESPECIFICOS

- Investigar los componentes y funcionamiento de un sistema de monitoreo de consumo eléctrico.
- Crear un diagrama unifilar de la planta.
- Realizar un análisis de falla simétrica del sistema eléctrico.
- Determinar los valores de los elementos del sistema eléctrico, como las corrientes de disparo de las protecciones, el calibre de cable de las máquinas, el tamaño de los ductos que transportan las conexiones y los equipos de monitoreo de consumo eléctrico.
- Estimar un presupuesto para la implementación de los sistemas de monitoreo.

III. MARCO TEÓRICO

Para poder tener una idea clara de cómo es el proceso que se lleva a cabo en la planta, es necesario comprender algunos términos que se manejan alrededor de esta. A continuación, se explicará desde la materia prima que se usa para la elaboración de los productos hasta algunos criterios para la selección de equipo.

3.1 POLÍMEROS

La materia prima principal de Transformadora de Empaques son los polímeros. Los polímeros son compuestos que consisten en moléculas de cadena larga, cada una de las cuales está hecha de unidades que se repiten y conectan entre sí. Los polímeros se dividen en plásticos (TP y TS) y hules (E) dentro de tres categorías:

1. **Polímeros termoplásticos (TP):** son materiales sólidos a temperatura ambiente, pero se vuelven líquidos viscosos si se calientan cerca de unos cientos de grados. Esta característica permite que se puedan moldear a formas de modo fácil y económico. Tienen la capacidad de repetir numerosas veces el ciclo de calentamiento y enfriamiento sin que el polímero se degrade de manera significativa.
2. **Polímeros termofijos (TS):** a diferencia de los polímeros termoplásticos, estos no toleran ciclos repetidos de calentamiento. Cuando se calientan por primera vez, se suavizan y adquieren consistencia viscosa para su moldeo, pero si se alcanzan temperaturas muy elevadas se endurecen y el sólido resultante no se puede fundir de nuevo. Si se intenta fundir nuevamente un polímero termofijo endurecido estos se degradan y carbonizan en lugar de volverse líquidos.
3. **Elastómeros (E):** son polímeros que pueden alargarse de manera extrema si son sometidos a esfuerzos mecánicos pequeños.

Los polímeros tienen gran importancia comercial y tecnológica por la posibilidad de darles formas complejas sin que requieran mucho procesamiento (Groover, 2014). En el campo de la ingeniería, se aplican los plásticos cuando la resistencia del material no es un factor importante. Los polímeros poseen una densidad baja con respecto a los metales y cerámicos, algunos tienen buenas

relaciones de resistencia al peso, son resistentes ante la corrosión y tienen una baja conductividad térmica y eléctrica. En materia de economía, los polímeros compiten en costo con los metales sobre una base volumétrica. Ciertos plásticos son traslúcidos o transparentes, por lo que compiten con el vidrio como material para ciertas aplicaciones.

3.2 EXTRUSIÓN

La extrusión es un proceso de compresión en donde el material es forzado a fluir a través de un orificio practicado en un dado a fin de obtener un producto largo y continuo, cuya sección transversal adquiere la forma determinada por la del orificio. Se emplea mucho para termoplásticos y elastómeros para producir en masa artículos como tuberías, ductos, mangueras, y formas estructurales (como molduras para ventanas y puertas), láminas y películas, filamentos continuos y recubrimientos para alambres y cables eléctricos. Para estos tipos de productos, la extrusión se lleva a cabo como un proceso continuo; el material extruido es cortado posteriormente con las longitudes deseadas. (Groover, 2014) define la extrusión como uno de los procesos fundamentales para dar forma geométrica a los polímeros.

Bralla (1999) presenta varias recomendaciones de diseño para el proceso convencional de extrusión. Entre ellas se enlistan:

- **Espesor de pared:** Es deseable un espesor uniforme en la pared del extruido. Las variaciones darán como resultado un flujo no uniforme del plástico y enfriamiento irregular que tendera a pandear o deformar el extruido.
- **Secciones huecas:** La incorporación de este tipo de secciones complican el diseño del dado y el flujo del polímero. De ser posible, es mejor utilizar secciones trasversales que no sean huecas, siempre y cuando satisfagan los requerimientos funcionales.
- **Esquinas:** Se deben evitar esquinas agudas en la sección transversal porque dan como resultado un flujo irregular durante el procesamiento del material y afecta las concentraciones de esfuerzos en el producto final.

3.2.1 PROCESO Y EQUIPO

Dentro de la maquinaria principal de la empresa se encuentran máquinas extrusoras. Su proceso de operación inicia desde la alimentación del cilindro de extrusión (también llamado barril) con material en forma de partículas (pellets), donde se calienta, se funde, y se le fuerza para que fluya a través de la abertura de un dado por medio de un tornillo giratorio (tornillo sin fin o gusano), como se ilustra en la ilustración 2. Los componentes principales del extrusor son el cilindro y el tornillo. El dado es una herramienta especial que debe fabricarse para el perfil particular que va a producirse.

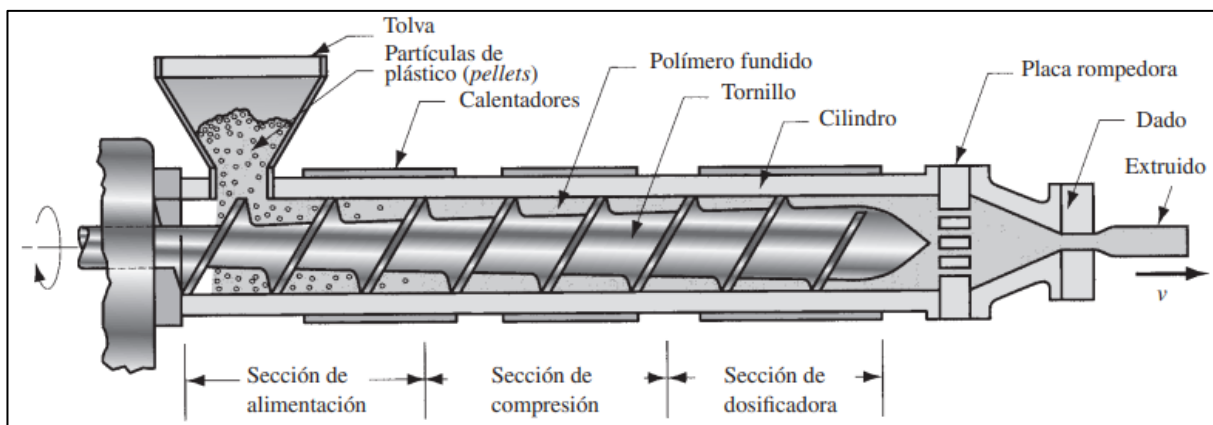


Ilustración 2 Componentes y características de un extrusor (de un solo tornillo) para plásticos y elastómeros.

Fuente: (Groover, 2014)

En el extremo del cilindro opuesto al dado se localiza una tolva que contiene el material que se alimenta. Las partículas se alimentan por gravedad al tornillo giratorio, la rosca se encarga de mover el material a lo largo del cilindro. Se utilizan calentadores eléctricos para fundir al inicio los pellets; después, la mezcla y el trabajo mecánico ejercido sobre el material generaran calor adicional para mantener fundido el material. En ciertos casos, el calor suministrado a través de la mezcla y la acción cortante es suficiente para mantener fundido el material, de modo que no se requiere un calentar externo; en otros, es necesario enfriar el cilindro desde el exterior para impedir el sobrecalentamiento del polímero.

El material se hace avanzar a lo largo del cilindro hacia la abertura del dado, por medio del movimiento del tornillo giratorio. El tornillo se divide en varias secciones según la función que cumple:

1. **Sección de alimentación:** el material se mueve desde la entrada de la tolva y recibe precalentamiento.
2. **Sección de compresión:** el polímero se transforma para adquirir consistencia líquida, se extrae del fundido el aire atrapado entre las partículas del material y por último se comprime.
3. **Sección de dosificación:** se homogeniza el material fundido y se genera presión suficiente para impulsarlo a través de la abertura del dado.

Antes de llegar al dado el fundido pasa a través del paquete de filtrado, una serie de mallas de alambre sostenidas por una placa rígida llamada placa rompedora, que contiene orificios axiales pequeños. El paquete de filtrado sirve tres funciones:

1. Filtrar los contaminantes y grumos duros del fundido
2. Generar presión en la sección de medición
3. Forzar al flujo del polímero fundido y eliminar el movimiento circular del fundido impuesto por el tornillo. Esta función tiene que ver con la propiedad viscoelástica del polímero; si el flujo no se enderezara, el polímero tendería a seguir girando una vez atravesado el agujero del dado y por consecuente distorsionar el extruido.

3.2.2 CONFIGURACIÓN DEL DADO

Las diferentes presentaciones de productos plásticos de la empresa se logran a través del uso de dados en las extrusoras. La forma del agujero del dado determina la forma de la sección transversal del extruido. Se pueden enumerar los perfiles de dado comunes y las formas extruidas correspondientes, como las siguientes:

1. Perfiles sólidos
2. Perfiles huecos (tubos)

3. Recubrimientos de alambre y cable
4. Láminas y película
5. Filamentos

3.2.2.1 Perfiles Huecos

La extrusión de perfiles huecos, como tubos, tuberías, mangueras y otras secciones transversales de formas similares requieren un mandril para obtener la forma hueca. En la ilustración 3 se presenta una configuración común del dado. El mandril es mantenido en su lugar con la ayuda de una araña que se aprecia en la sección A-A de la figura. El polímero fundido fluye alrededor de las patas que soportan al mandril para reunirse en una pared de tubo monolítica. Es frecuente que el mandril incluya un canal a través del cual se inyecta aire para mantener la forma hueca del extruido mientras se endurece. Las tuberías y los tubos se enfrían por medio de canales de agua abiertos o jalando el extruido suave a través de un tanque lleno de agua con mangas calibradoras que limitan el diámetro exterior del tubo mientras se mantiene la presión del aire en el interior.

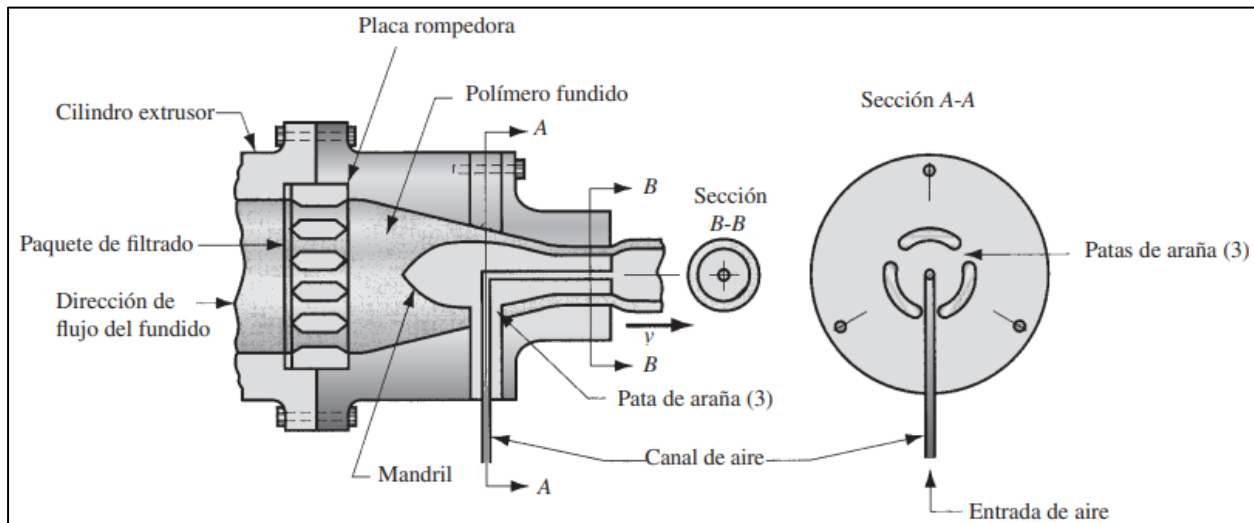


Ilustración 3 Sección transversal de la vista lateral de un dado de extrusión para dar forma a secciones transversales huecas; la sección A-A es una sección transversal de la vista frontal que muestra la forma en que el mandril permanece en su sitio; la sección B-B muestra la sección transversal tubular justo antes de salir del dado; la dilatación del dado ocasiona una dimensión mayor del diámetro.

Fuente: (Groover, 2014)

3.3 PRODUCCIÓN DE LÁMINAS Y PELÍCULAS

El proceso de producción de láminas y películas de polímeros termoplásticos en la empresa se basan en la extrusión, no obstante, es posible realizarlo por medio de diferentes procesos, véase ilustración 4. Harper (2000) define las láminas como materiales cuyo espesor va desde 0.5 mm hasta 12.5 mm. Las películas, por otro lado, son todos aquellos materiales con espesor por debajo de los 0.5 mm. Las bolsas de plástico convencionales para envolver productos, bolsas de basura, entre otras caen dentro de la categoría de películas.

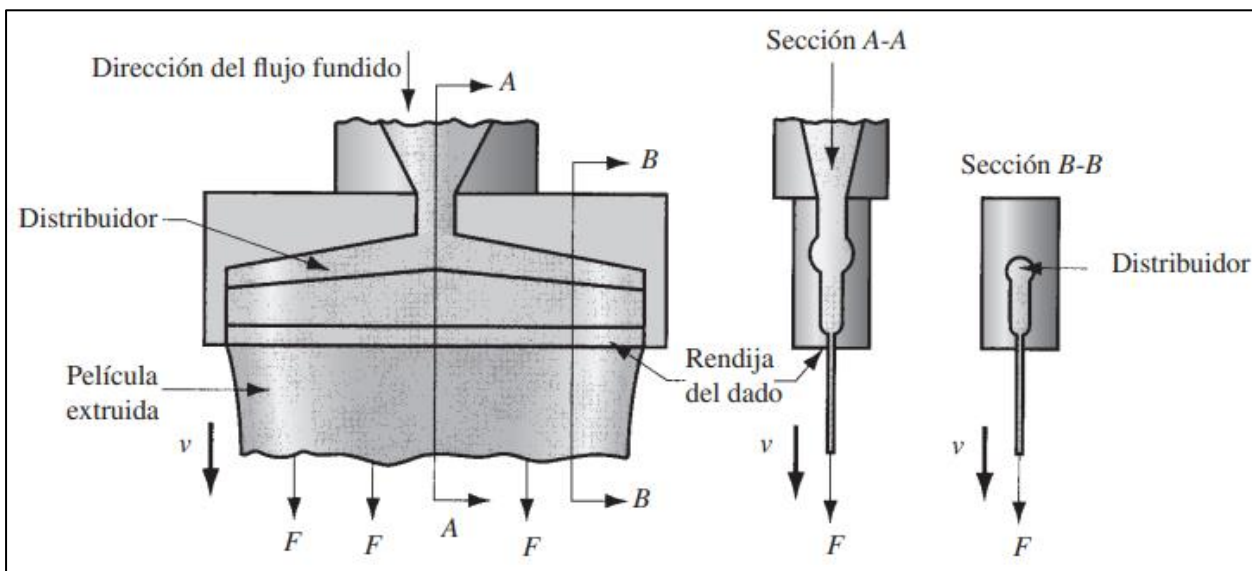


Ilustración 4 Una de varias configuraciones de dado para la extrusión de láminas y películas.

Fuente: (Groover, 2014)

3.3.1 EXTRUSIÓN DE LÁMINA Y PELÍCULA CON DADO DE RENDIJA

Las láminas y películas se producen por medio de extrusión convencional utilizando una rendija angosta como abertura del dado. La rendija puede medir de 0.4 mm. hasta 3 m de ancho. Una de las principales dificultades que se presenta en este método de extrusión es lograr dar uniformidad al espesor del polímero a lo ancho del material, debido al cambio drástico de forma que experimenta el polímero fundido al fluir a través del dado y las variaciones en temperatura y presión (Groover, 2014). Es importante la incorporación de un método eficiente de enfriamiento y

recolección de película para lograr tasas altas de producción. Por lo general, el material extruido es dirigido hacia un baño de temple en agua o hacia rodillos refrigerantes como se muestra en la ilustración 5.

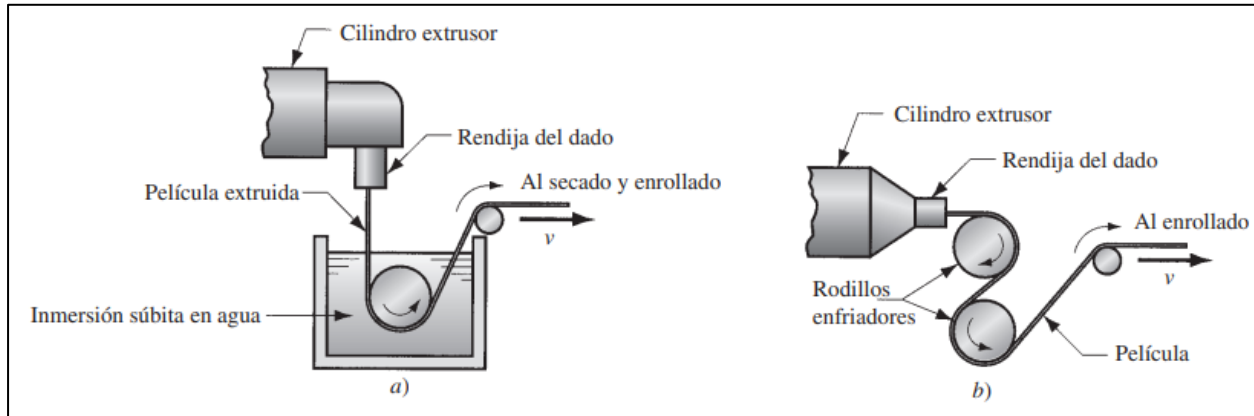


Ilustración 5 Uso de métodos de enfriamiento para solidificar el extruido. a) Un baño en temple y b) Rodillos refrigerantes.

Fuente: (Groover, 2014)

3.3.2 PROCESO DE EXTRUSIÓN DE PELÍCULA SOPLADA

Este proceso combina elementos de la extrusión y el soplado para producir un tubo de película delgada. El proceso inicia con la extrusión de un tubo que se jala de inmediato hacia arriba mientras aún está fundido, y se expande en forma simultánea por medio de aire que entra a su interior a través del mandril del dado (Groover, 2014), véase la ilustración 6. Es de importancia el manejo de la presión del aire en la burbuja para mantener el espesor de la película uniforme. Una vez se ha enfriado la película los rodillos de compresión comprimen al tubo para dirigirlo hacia los rodillos de presión. Al final del proceso se colecta el tubo en forma plana para su almacenamiento.

Las ventajas sobre este proceso es que por su efecto de inflado y estiramiento simétrico, las películas producidas son más resistentes en comparación con las de extrusión por dado de rendija. Otra ventaja incluye la facilidad para controlar el ancho y espesor de material modificando solamente la velocidad de extrusión y la presión del aire.

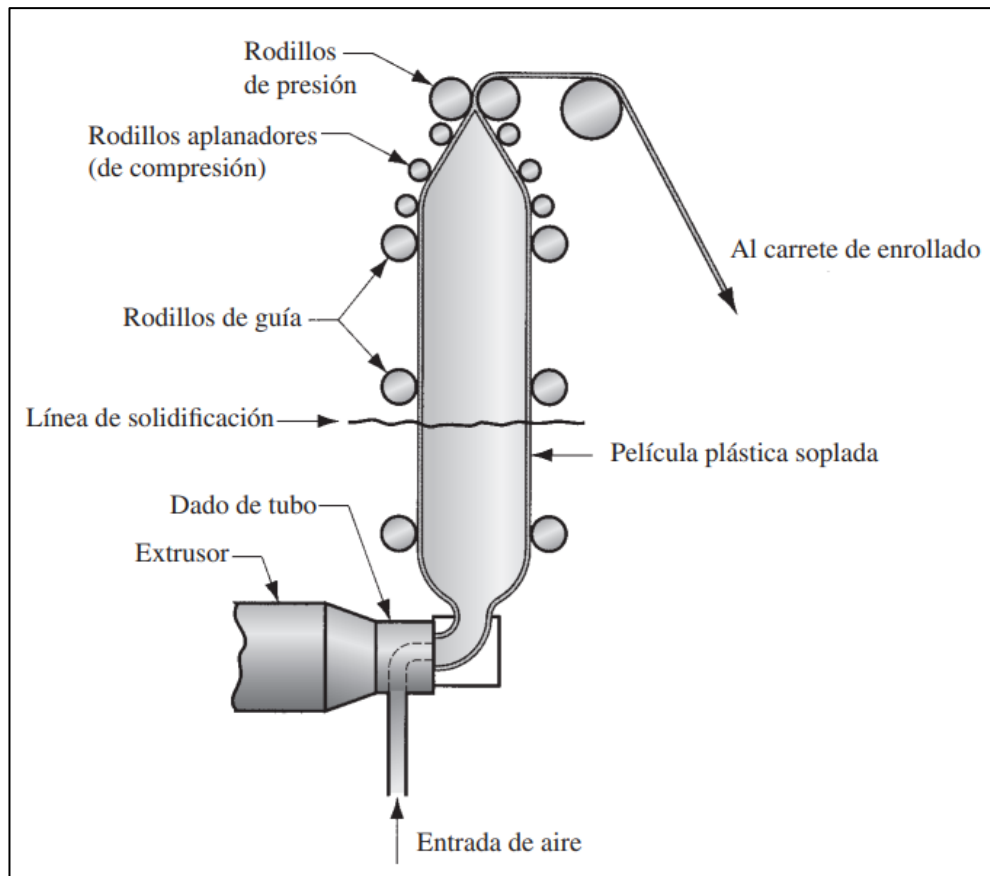


Ilustración 6 Proceso de extrusión de película soplada.

Fuente: (Groover, 2014)

3.4 DIAGRAMA UNIFILAR

Un diagrama unifilar es una representación gráfica simplificada de un sistema eléctrico. Este tiene como propósito suministrar en forma concisa información relevante acerca de un sistema eléctrico. Los diagramas unifilares deben representar todas las partes que componen a un sistema de potencia junto a las conexiones existentes entre ellos de la forma más sencilla. Dado que en el análisis de los sistemas trifásicos balanceados se resuelven mediante circuitos equivalentes monofásicos, o por fase, en los diagramas unifilares rara vez es necesario mostrar más de una fase y el neutro de retorno en el diagrama del circuito. Las líneas de transmisión en el diagrama son representadas por una sola línea entre dos terminales. Mediante la única línea y con la ayuda de símbolos estándares un diagrama unifilar provee la información de cómo se conectan las líneas de transmisión con las máquinas asociadas de un sistema eléctrico.

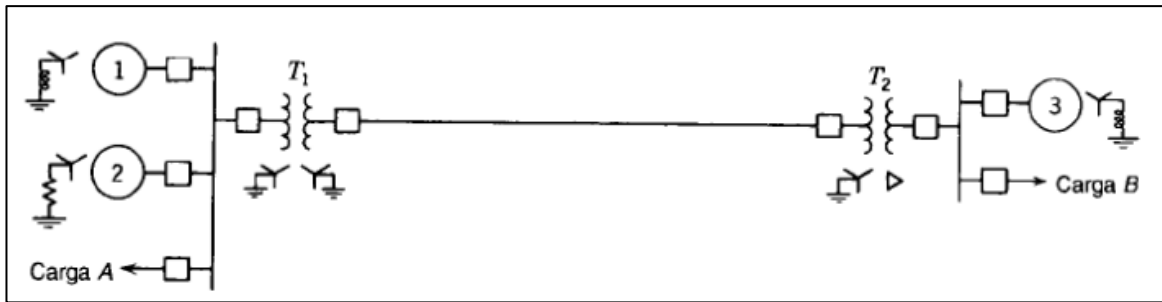


Ilustración 7 Diagrama unifilar de un sistema eléctrico de potencia.

Fuente: (Grainger & Stevenson, 1994)

La ilustración 7 muestra el diagrama unifilar de un sistema de potencia sencillo. Dos generadores aterrizados, uno a través de una reactancia y el otro a través de una resistencia, están conectados a una barra y por medio de un transformador a una línea de transmisión. El tercer generador se encuentra aterrizado a través de una reactancia y se conecta a una barra por medio de un segundo transformador al extremo opuesto de la línea de transmisión. Dos cargas se presentan en el diagrama, una conectada en cada barra. Es común dar información sobre cargas, valores nominales de generadores, transformadores, motores y reactancias de los diferentes componentes del circuito.

La cantidad de información que se incluye en el diagrama depende del propósito para el cual se realiza. Se debe esperar que la información que se encuentra en un diagrama unifilar cambie de acuerdo con el problema a resolver, así como a la práctica que realice la compañía autora de este. El Instituto Nacional de Normas Americanas (ANSI) y el Instituto de Ingenieros Eléctricos y Electrónicos (IEEE) han publicado un conjunto de símbolos estándar para los diagramas eléctricos. El estándar IEEE 315-1975 presenta los siguientes símbolos gráficos:

Máquina o armadura rotatoria (básico)		Interruptor de potencia de aceite u otro líquido	
Transformador de potencia de dos devanados		Interruptor de aire	
Transformador de potencia de tres devanados		Conexión delta trifásica o de tres conductores	
Fusible		Y trifásica, neutro no aterrizado	
Transformador de corriente		Y trifásica, neutro aterrizado	
Transformador de potencial			
Amperímetro y voltímetro			

Ilustración 8 Símbolos de equipos para diagramas unifilares.

Fuente: (IEEE, 1975)

La localización de los puntos en que el sistema eléctrico aterriza es de suma importancia para el cálculo de corrientes que fluyen en el caso de fallas que involucran tierra. En la ilustración 8 se muestra el símbolo estándar para designar una conexión estrella trifásica con el neutro sólidamente conectado a tierra.

3.5 DIAGRAMAS DE IMPEDANCIA Y REACTANCIA

El diagrama unifilar se utiliza para dibujar el circuito equivalente monofásico de un sistema, con el fin de evaluar el comportamiento de este bajo condiciones de carga o durante una falla (Grainger & Stevenson, 1994). La combinación de los circuitos monofásicos equivalentes de los diferentes componentes de un circuito forma el diagrama de impedancias del sistema. Para el sistema eléctrico de la ilustración 9, si se realiza un estudio de cargas, las cargas en atraso A y B se representan por una resistencia y una reactancia inductiva en serie. En el diagrama de impedancias no se incluye las impedancias a tierra mostradas entre los neutros de los generadores y la tierra, porque en condiciones balanceadas no fluye corriente a tierra y los neutros de los generadores están operando al mismo voltaje que el del sistema. Las cargas con motores síncronos siempre se

toman en cuenta al hacer cálculos de fallas ya que sus fems generadas contribuyen a la corriente de corto circuito. Los motores de inducción se representan como fems generadas en serie con una reactancia inductiva.

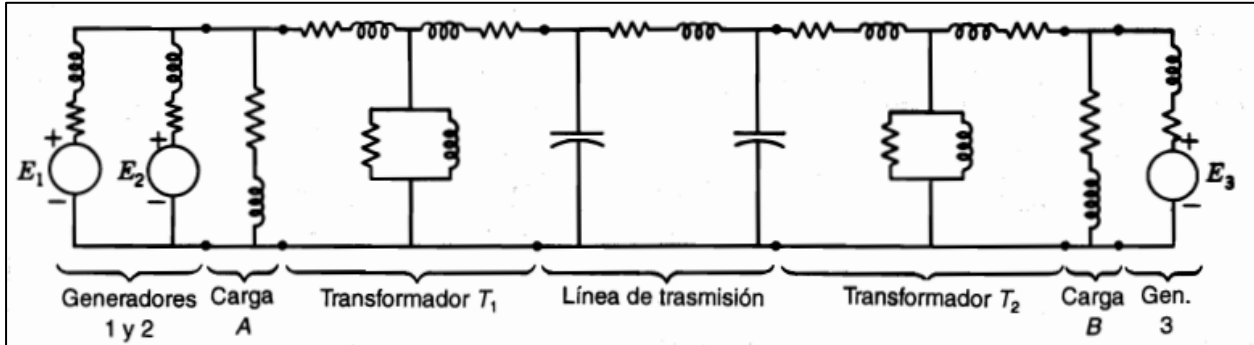


Ilustración 9 Diagrama de impedancias monofásico.

Fuente: (Grainger & Stevenson, 1994)

A partir del diagrama de impedancias se elabora el diagrama de reactancias por fase del sistema. Para cálculos de corrientes de falla se omiten las cargas estáticas, las resistencias, la rama de admitancia en paralelo de cada transformador y la capacitancia de las líneas de transmisión, pero para los estudios de flujos de potencia no se pueden omitir. Mediante el uso de programas computacionales es posible realizar cálculos inmediatos sin necesidad de hacer tales simplificaciones. Los diagramas de reactancias por fase se dividen en las tres fases presentes de un sistema trifásico. Se deben analizar la secuencia positiva, la secuencia negativa y la secuencia a tierra (secuencia cero). En la ilustración 10 se muestra el diagrama de secuencia positiva para este el caso planteado en la ilustración 9.

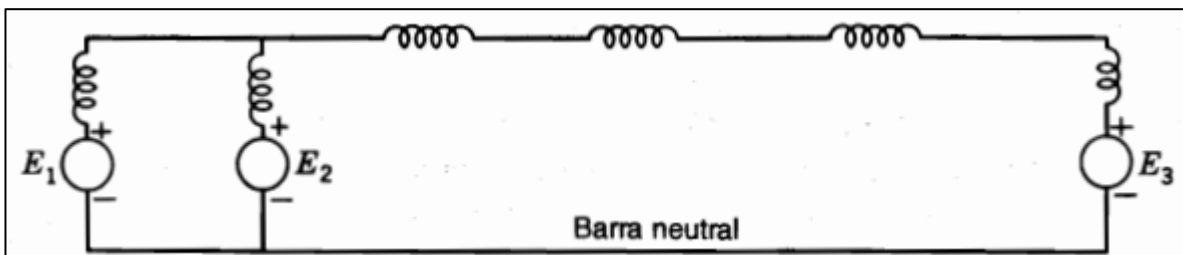


Ilustración 10 Diagrama monofásico de secuencia positiva para la ilustración 9.

Fuente: (Grainger & Stevenson, 1994)

3.6 CONTROLADOR LÓGICO PROGRAMABLE

Para poder unificar la información de los diferentes analizadores de red, es necesario el uso de un controlador lógico programable (PLC).

En esta sección se hará referencia únicamente a los controladores lógicos programables basados en computador. (Mandado et al., 2011) definen a los autómatas programables como equipos electrónicos programables destinados a efectuar funciones lógicas, tanto combinacional como secuencial, con capacidad de proceso de variables analógicas y de ejecución de cálculos numéricos en ambientes industriales y en tiempo real.

Los autómatas programables basados en computador cuentan con las siguientes particularidades:

- Poseen unidades de entrada y salida de variables digitales y analógicas, así como unidades de entrada y salidas especiales.
- Poseen procesadores de comunicación para realizar su conexión con sistemas externos; por ejemplo, unidades de desarrollo del programa de control, unidades de entrada/salida distribuida, etc.
- Poseen una unidad de memoria de acceso aleatorio (RAM) dividida en tres partes que deben de tener un comportamiento diferente en relación con la permanencia de la información al dejar de ser suministradas por la tensión de alimentación.

En la ilustración 11 se muestran las partes principales de un autómata programable y como se relacionan entre sí. Dependiendo de las especificaciones técnicas de los componentes utilizados en el autómata, se crean controladores con diferentes tamaños, capacidades, modularidad, etc. para aplicaciones en específico, como se muestra en la ilustración 12.

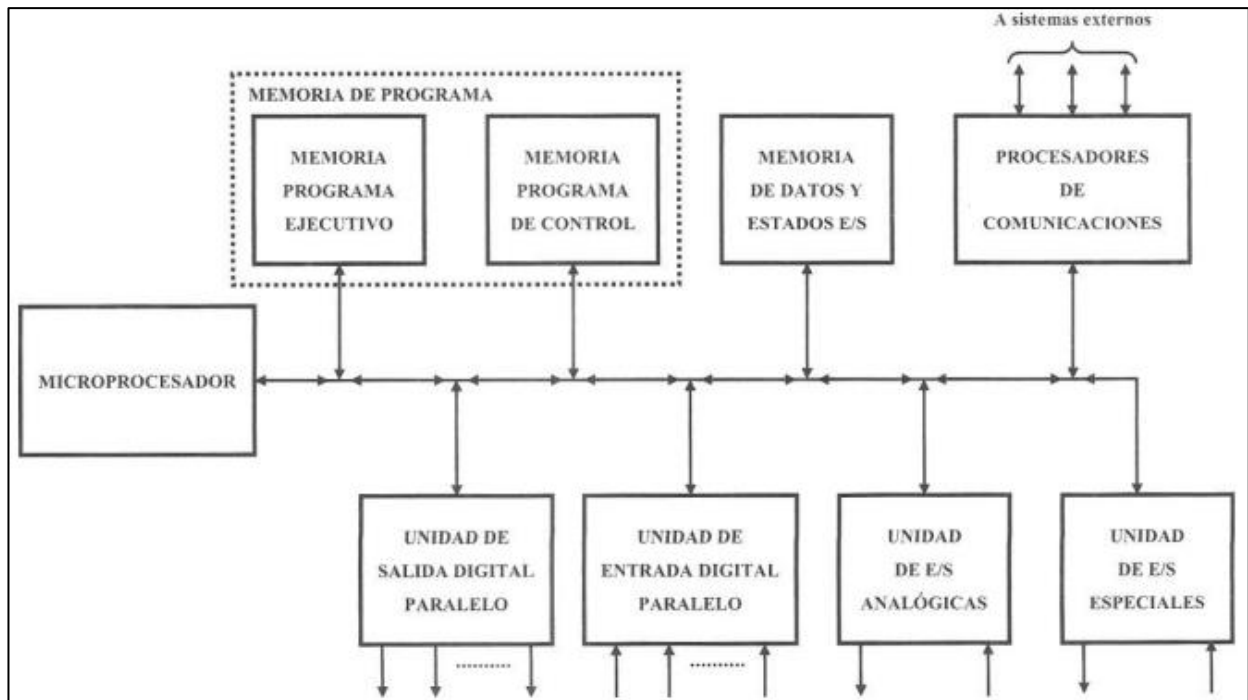


Ilustración 11 Esquema de bloques típico de un autómata programable implementado con un microprocesador.

Fuente: (Mandado et al., 2011)



Ilustración 12 Familia de controladores lógicos programables de la línea ABB.

Fuente: (ABB, 2021)

3.6.1 UNIDADES DE ACOPLAMIENTO DE ENTRADA Y SALIDA

Es necesario que los equipos que se instalen sean modulares y permitan la escalabilidad al momento de incorporar nuevos equipos, esto se puede lograr por medio de unidades de acoplamiento de entrada y salida.

Las variables digitales se pueden acoplar a través de módulos de entradas y salidas, mientras que las variables analógicas se acoplan a través de unidades que realizan conversiones de analógico a digital y viceversa. Existen unidades de entrada/salidas especiales que ejecutan una determinada operación de forma más eficiente que si se ejecutase con el programa del autómata programable, los contadores de pulso son un ejemplo de ellos.

Mandado et al. (2011) define la modularidad de un autómata como un concepto tecnológico que se encuentra ligado a la capacidad de un sistema para ampliar sus variables de trabajo o prestaciones sin necesidad de alterar los ya existentes. De forma más específica, es la capacidad de un PLC para elevar su número de entradas y salidas, tanto digitales como analógicas. Según la modularidad de entrada y salida, los autómatas programables se clasifican en tres categorías:

- **Autómatas programables totalmente modulares:** Son PLC modulares aquellos cuya unidad central no contiene variables de entrada y/o salidas. Para poder realizar una determinada aplicación es necesario utilizar un módulo de entradas y salidas e incorporarlo al CPU.



Ilustración 13 Cabecera remota E/S AC500 ABB.

Fuente: (ABB, 2021)

- **Autómatas programables semimodulares:** Son aquellas unidades cuyas CPU están dotadas de un cierto número de entradas y salidas, tanto digitales como analógicas. Al mismo tiempo, existe la posibilidad de ampliar el número de entradas y salidas con las que el CPU puede trabajar mediante el acoplamiento de módulos.

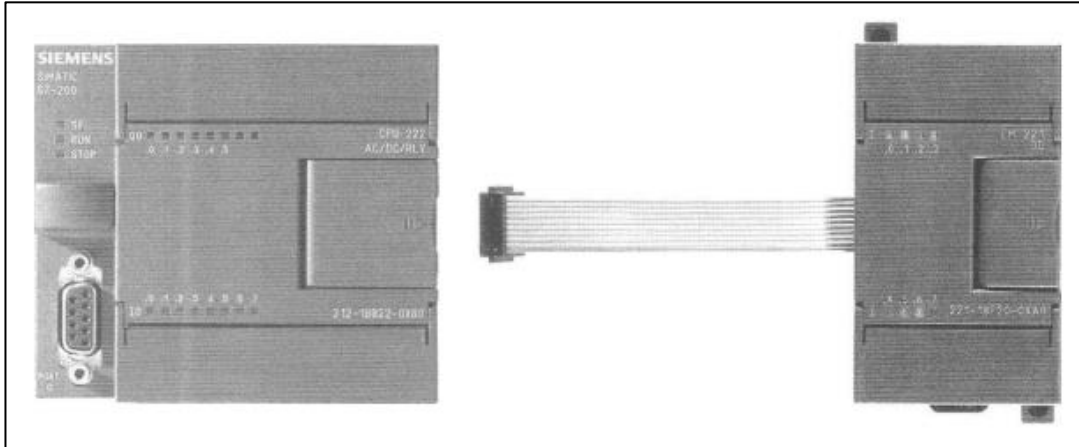


Ilustración 14 Unidad central del autómata programable semimodular S7222 y módulo de entrada/salida de la familia S7-200 de Siemens.

Fuente: (Mandado et al., 2011)

- **Autómatas programables no modulares:** son PLC compactos con un módulo de entrada/salida de determinada capacidad no ampliable. Dichas unidades tienen un costo mínimo debido a su sistema físico pero sus campos de aplicación se limitan a procesos que cuenten con una cantidad de variables igual o menor a las que ofrece su módulo.



Ilustración 15 Autómata programable compacto 230 RC LOGO! de Siemens.

Fuente: (Siemenslogo, 2021)

3.6.2 PROTOCOLOS DE COMUNICACIÓN

En la selección de componentes es necesario que estos hablen el mismo idioma o mejor dicho tengan el mismo protocolo de comunicación entre ellos para no tener problemas de compatibilidad.

Un protocolo de comunicación es un sistema de reglas que permiten que dos o más entidades de un sistema de comunicación se comuniquen entre ellas para transmitir información. Los protocolos que se utilizan para aplicaciones industriales surgen de la evolución de protocolos antiguos basados en comunicación en serie, entre ellos se encuentran Modbus/TCP, DNP3, Profinet, etc. La mayoría de los protocolos aprovechan la seguridad y funcionalidad que ofrecen los sistemas como Ethernet y TCP/IP para ofrecer mejores capacidades de transferencia de información.

3.6.2.1 AS-i

La red AS-i es una red de sensores-actuadores que permite la conexión de un sistema electrónico de control y un máximo de 31 nodos constituidos por procesadores de comunicación a los cuales se pueden incorporar sensores y actuadores. Este bus de campo se conoce formalmente bajo la denominación EN 50295 y fue normalizado por el comité europeo de normalización. Dentro de las aplicaciones industriales en las que se prefiere una red AS-i se encuentran sistemas de transporte, mantenimiento, embalaje, ensamblaje, mecanizado, ventilación, climatización y alumbrado (Mandado et al., 2011). En la red AS-i se denomina *maestro* al procesador de comunicación principal y *esclavos* a todos los demás dispositivos de campo que se conectan al canal de comunicación.

En el dispositivo maestro es dónde se programa el control de comunicación. El sistema electrónico principal es capaz de solicitar información y enviar órdenes a los demás dispositivos de la red, mientras que los esclavos, a diferencia del maestro, solamente son capaces de responder a las órdenes indicadas. Además de las funciones de comunicación, la red AS-i proporciona alimentación a los sensores y actuadores de bajo consumo.

Las principales características de la red AS-i son:

- Garantiza un ciclo de exploración de los sensores y actuadores conectados a los nodos de la red.
- Reduce el cableado necesario para conectar un PLC con los dispositivos de campo.
- Es de fácil instalación porque no necesita programas de configuración.
- Está normalizada a nivel eléctrico y mecánico, por lo que se garantiza su modularidad y el intercambio de los dispositivos.
- Permite diferentes tipos de topologías.
- Posee funciones de diagnóstico.

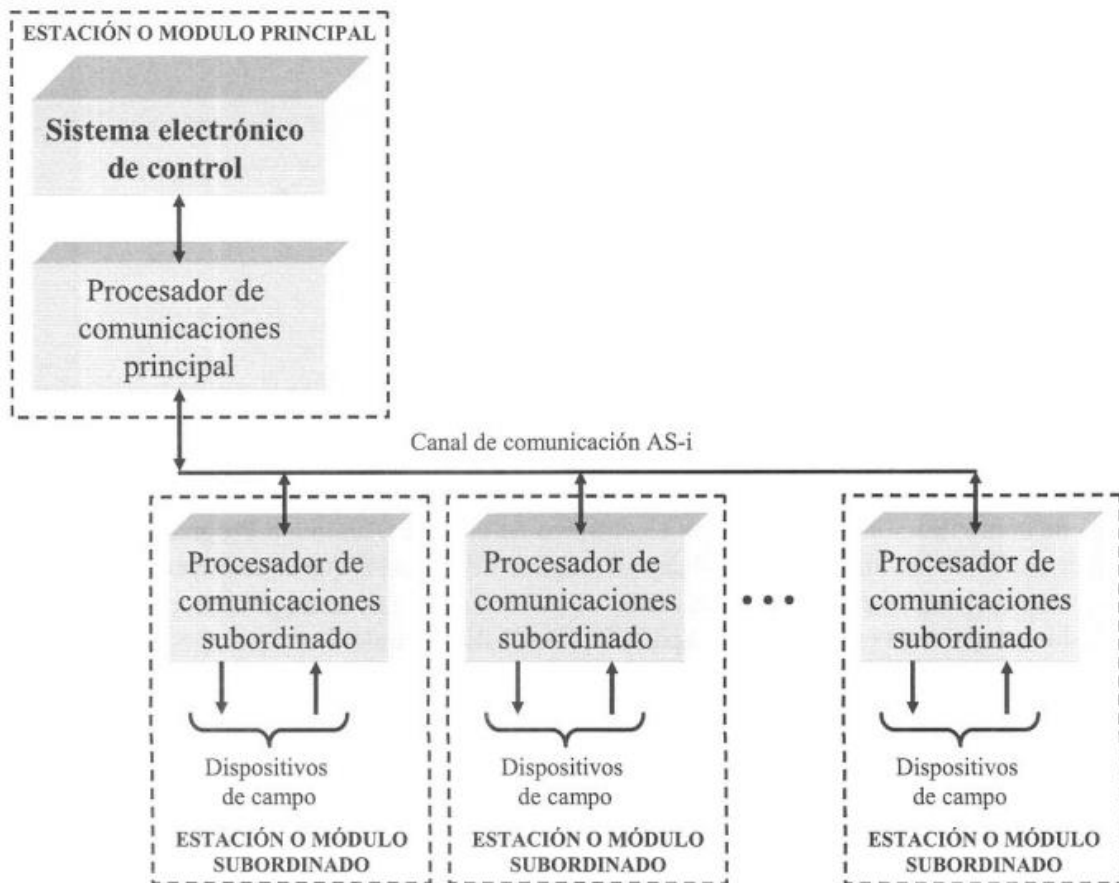


Ilustración 16 Diagrama de bloques de una red AS-i.

Fuente: (Mandado et al., 2011)

IV. METODOLOGÍA

4.1 ENFOQUE

El proyecto se basa en el diseño de un sistema de monitoreo para el consumo energético. Esto cumple con un enfoque cualitativo, ya que se están cumpliendo ciertas cualidades en el monitoreo que involucra datos de voltaje, amperaje y potencia consumida, dichos datos obtenidos de los analizadores de red del sistema.

4.2 VARIABLES DE INVESTIGACIÓN

Analizadores de red

Fue necesario decidir que analizadores de red utilizar de acuerdo con el tipo de máquina que se decidieron medir, se ha tomado en cuenta la potencia requerida para el funcionamiento de cada máquina.

Donas amperimétricas

Fue necesario decidir que tipos de donas amperimétricas utilizar de acuerdo con el calibre de los cables y la accesibilidad de instalación de estas mismas.

Controladores

Fue necesario decidir que controlador lógico programable utilizar de acuerdo con la cantidad y naturaleza de señales de campo que medirán los analizadores de red y las donas amperimétricas.

4.3 TÉCNICAS E INSTRUMENTOS APLICADOS

En esta sección se presentan las herramientas digitales ingenieriles utilizadas para el desarrollo de planos, programación de interfaces digitales y análisis numéricos.

SolidWorks: es una herramienta para modelado mecánico en 2D y 3D. Para su uso es necesario tener conocimientos de dibujo técnico y diseño.

AutoCAD: es una herramienta que permite la creación y edición profesional de geometría 2D y modelos con sólidos, superficies y objetos, que hacen posible el dibujo digital de planos.

ABB Automation Builder: Es la suite de software integrada para constructores de máquinas e integradores de sistemas que desean automatizar sus máquinas y sistemas de una manera productiva.

4.4 METODOLOGÍA DE ESTUDIO

4.4.1 IMPEDANCIA POR UNIDAD

Las resistencias instaladas en las máquinas extrusoras cumplen la función de derretir el polímero en la tolva de entrada y a lo largo del proceso dentro del tornillo sin fin. Dichas resistencias son de mica tipo banda, cada máquina extrusora tiene su juego de resistencias. La extrusora #1 cuenta con tres resistencias (una de 600 W y dos de 1000 W) y las extrusoras #2, #3 y la máquina de poliducto cuentan con cinco resistencias (una de 600 W y cuatro de 1000 W).

Para el estudio del análisis de falla calcularemos primero la impedancia equivalente que resulta de las resistencias de cada extrusora, estas se encuentran configuradas en paralelo y al ser totalmente resistivas tienen un valor de $1+j0$ en los cálculos.

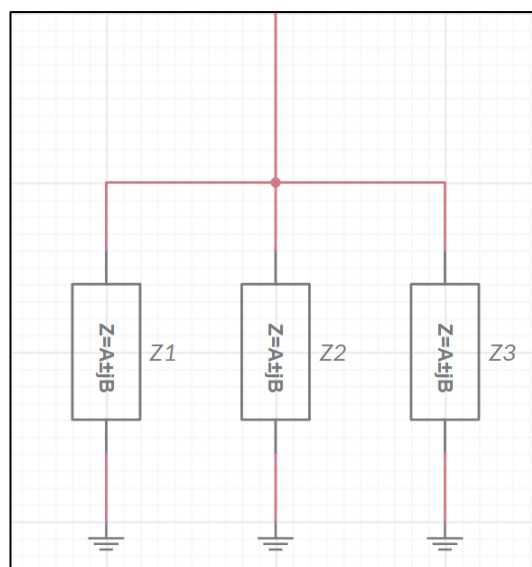


Ilustración 17 Configuración de resistencias de mica en extrusor 1.

Fuente: elaborado por autores.

El valor de la resistencia equivalente de la extrusora #1 se calcula a continuación, cabe mencionar que todos los valores son en pu:

$$R_{eq E1} = \frac{1}{\frac{1}{R_1} + \frac{1}{R_2} + \dots + \frac{1}{R_n}}$$

Ecuación 1 Resistencia equivalente en paralelo de n resistencias.

Fuente: (Boylestad, 2004)

$$R_{eq E1} = \frac{1}{\frac{1}{1} + \frac{1}{1} + \frac{1}{1}}$$

$$R_{eq E1} = \frac{1}{1 + 1 + 1}$$

$$R_{eq E1} = \frac{1}{3} pu$$

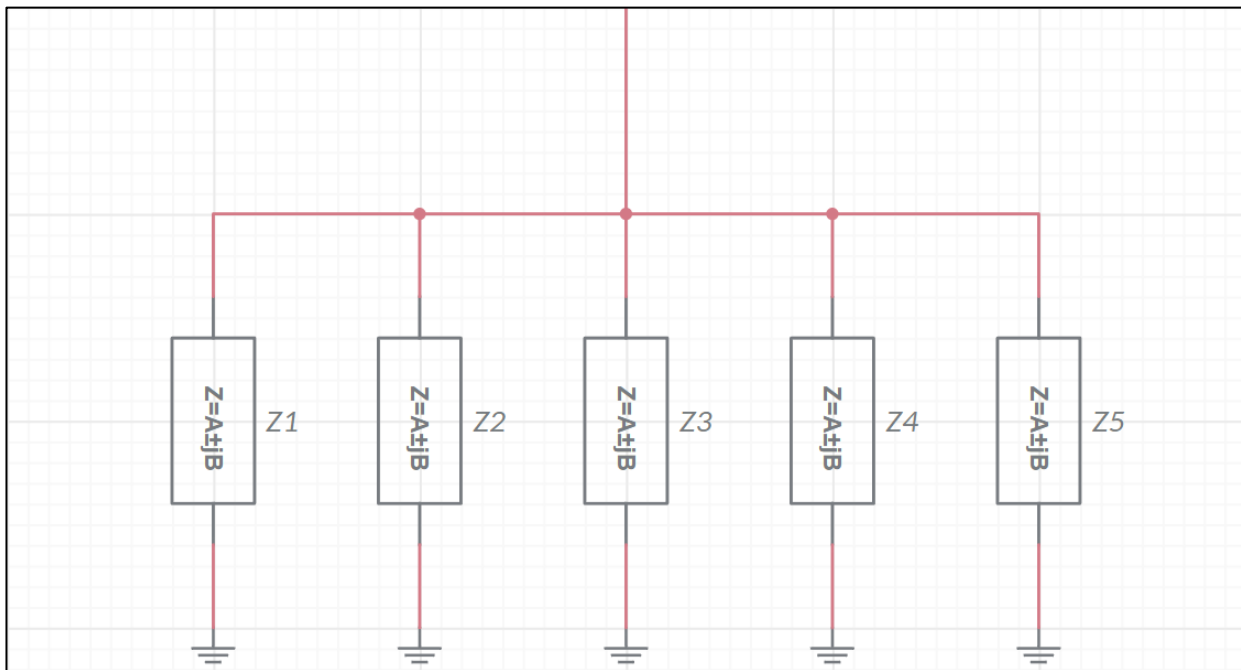


Ilustración 18 Configuración de resistencias en máquina extrusora #2, #3 y en máquina de poliducto.

Fuente: elaborado por autores.

La resistencia equivalente para la máquina extrusora #2, #3 y poliducto se calcula a continuación:

$$R_{eq E1} = \frac{1}{\frac{1}{R_1} + \frac{1}{R_2} + \frac{1}{R_3} + \frac{1}{R_4} + \frac{1}{R_5}}$$

$$R_{eq E1} = \frac{1}{\frac{1}{1} + \frac{1}{1} + \frac{1}{1} + \frac{1}{1} + \frac{1}{1}}$$

$$R_{eq E1} = \frac{1}{1 + 1 + 1 + 1 + 1}$$

$$R_{eq E1} = \frac{1}{5} pu$$

4.4.2 AJUSTES DE IMPEDANCIAS

Para el análisis de fallas del diagrama unifilar propuesto se toma la potencia de mayor valor entre los elementos del sistema eléctrico. En este caso, la potencia de mayor valor es la potencia total del banco de transformadores. Puesto que no todos los elementos del sistema eléctrico operan a la misma potencia es necesario realizar un ajuste de impedancia para los motores y generadores. Se utilizará una impedancia base de 5% para todos los dispositivos en vista de la ausencia del valor real en la placa de datos del fabricante. La fórmula utilizada para el ajuste de impedancia es la siguiente:

$$Z_{nueva} \text{ en por unidad} = Z_{dada} \text{ en por unidad} \left(\frac{kV_{datos} \text{ base}}{kV_{nuevos} \text{ base}} \right)^2 \left(\frac{kVA_{nuevos} \text{ base}}{kVA_{datos} \text{ base}} \right)$$

Ecuación 2 Fórmula para cambio de base de cantidades en por unidad.

Fuente:(Grainger & Stevenson, 1994)

En la tabla 1 se detallan los datos de potencia para cada motor y generador de la empresa.

Tabla 1. Tabla de potencias de las maquinas en Transformadora de Empaques

Dispositivo	Potencia aparente (kVA)	Potencia activa (kW)
Motor 1 HP	0.933	0.746
Motor 1.5 HP	1.399	1.119
Motor 2 HP	1.864	1.491
Motor 3 HP	2.796	2.237
Motor 5 HP	4.661	3.729
Motor 7.5 HP	6.991	5.593
Motor 10 HP	9.321	7.457
Motor 20 HP	18.643	14.914
Motor 25 HP	23.304	18.643
Banco de transformadores	150	-
Generador	18.75	15

Fuente: elaborado por autores

4.5 SELECCIÓN DE CABLES

En esta sección se determina el calibre del cable a utilizar en el sistema eléctrico de acuerdo con la corriente nominal en operación normal que consumen los motores de cada maquinaria. El criterio para la selección de cable va de acuerdo con lo indicado en la ilustración 19. El estándar del calibre es AWG y se tomara en consideración solamente la corriente que maneja el cable THHN, el cual es preferible en espacios secos y pueden resistir temperaturas de hasta 900°C. Los calibres 1, 3, 16 y 18 THHM se suprimen de la table dado que son calibres los cuales no se encuentran comercialmente disponible en el país o no son de uso frecuente, por lo que su adquisición por medio del mercado nacional se dificulta. Los cables calibre 14, 12 y 10 THHM tienen limitantes y se utilizan de acuerdo con el siguiente criterio:

- Cable #14 THHN con breakers de 15A máximo
- Cable #12 THHN con breakers de 20A máximo
- Cable #10 THHN con breakers de 25A máximo

	A	B	C	D
1	TABLA 310-16			
2	AWG	TW	THW	THHN
3	18	-	-	14
4	16	-	-	18
5	* 14	20	20	25
6	* 12	25	25	30
7	* 10	30	35	40
8	8	40	50	55
9	6	55	65	75
10	4	70	85	95
11	3	85	100	110
12	2	95	115	130
13	1	110	130	150
14	1/0	125	150	170
15	2/0	145	175	195
16	3/0	165	200	225
17	4/0	195	230	260
18	250	215	255	290
19	300	240	285	320
20	350	260	310	350
21	400	280	335	380
22	500	320	380	430
23	600	355	420	475
24	700	385	460	520
25	750	400	475	535
26	800	410	490	555
27	900	435	520	585

Ilustración 19 Corriente máxima de cables normativa AWG por calibre.

Fuente: (Mejía, 2021)

4.5.1 CABLES PARA ATERRIZAJE

Al cablear equipos como motores u otras cargas eléctricas en un sistema trifásico es necesario también determinar el calibre de cable de tierra a utilizar, el cual no necesariamente debe ser igual en calibre a los cables utilizados para las fases de alimentación. En la ilustración 20 se define el calibre de cable de tierra que se puede utilizar según la capacidad máxima de breaker que protege el equipo. Para el proyecto se decidió utilizar alambrado de cobre para el aterrizaje dado que requieren menor mantenimiento que el cableado de aluminio y presentan menor tasa de desgaste, por consiguiente se tiene un menor riesgo de incendio.

TABLE 250.122 Minimum Size Equipment Grounding Conductors for Grounding Raceway and Equipment

Rating or Setting of Automatic Overcurrent Device in Circuit Ahead of Equipment, Conduit, etc., Not Exceeding (Amperes)	Size (AWG or kcmil)	
	Copper	Aluminum or Copper-Clad Aluminum*
15	14	12
20	12	10
60	10	8
100	8	6
200	6	4
300	4	2
400	3	1
500	2	1/0
600	1	2/0
800	1/0	3/0
1000	2/0	4/0
1200	3/0	250
1600	4/0	350
2000	250	400
2500	350	600
3000	400	600
4000	500	750
5000	700	1200
6000	800	1200

Ilustración 20 Calibre mínimo para conductores a tierra de equipos según amperaje de las protecciones.

Fuente: (Theodore, 2007)

4.6 SELECCIÓN DE DUCTOS METÁLICOS

El cableado desde el banco de transformadores hacía los gabinetes con los interruptores principales de cada máquina se debe hacer con el uso de ductos metálicos. En la ilustración 21 se muestra la tabla 3B de la normativa NEC, esta funciona como referencia para cables del tipo THHN, en ella se indica cuantos cables caben en un ducto de determinado tamaño. Cuando van múltiples

cables de diferentes tamaños en un mismo ducto es posible aproximar imaginando que todos los cables son del tamaño mayor.

	A	B	C	D	E	F	G
1	TABLA 3B						
2	AWG	1/2	3/4	1	1 1/4	1 1/2	2
3	14	13	24	39	69	94	154
4	12	10	18	29	51	70	114
5	10	6	11	18	32	44	73
6	8	3	5	9	16	22	36
7	6	1	4	6	11	15	26
8	4	1	2	4	7	9	16
9	3	1	1	3	6	8	13
10	2	1	1	3	5	7	11
11	1		1	1	3	5	8
12	1/0		1	1	3	4	7
13	2/0		1	1	2	3	6
14	3/0		1	1	1	3	5
15	4/0		1	1	1	2	4
16	250			1	1	1	3
17	300			1	1	1	3
18	350			1	1	1	2
19	400				1	1	1
20	500				1	1	1
21	600				1	1	1
22	700					1	1
23	750					1	1

Ilustración 21 Tabla 3B del NEC. Tamaño del ducto redondo para canalizar acometidas hasta 2 pulg. con cable THHN.

Fuente: (Mejía, 2021)

4.7 CRONOGRAMA DE ACTIVIDADES



DIAGRAMA DE GANTT

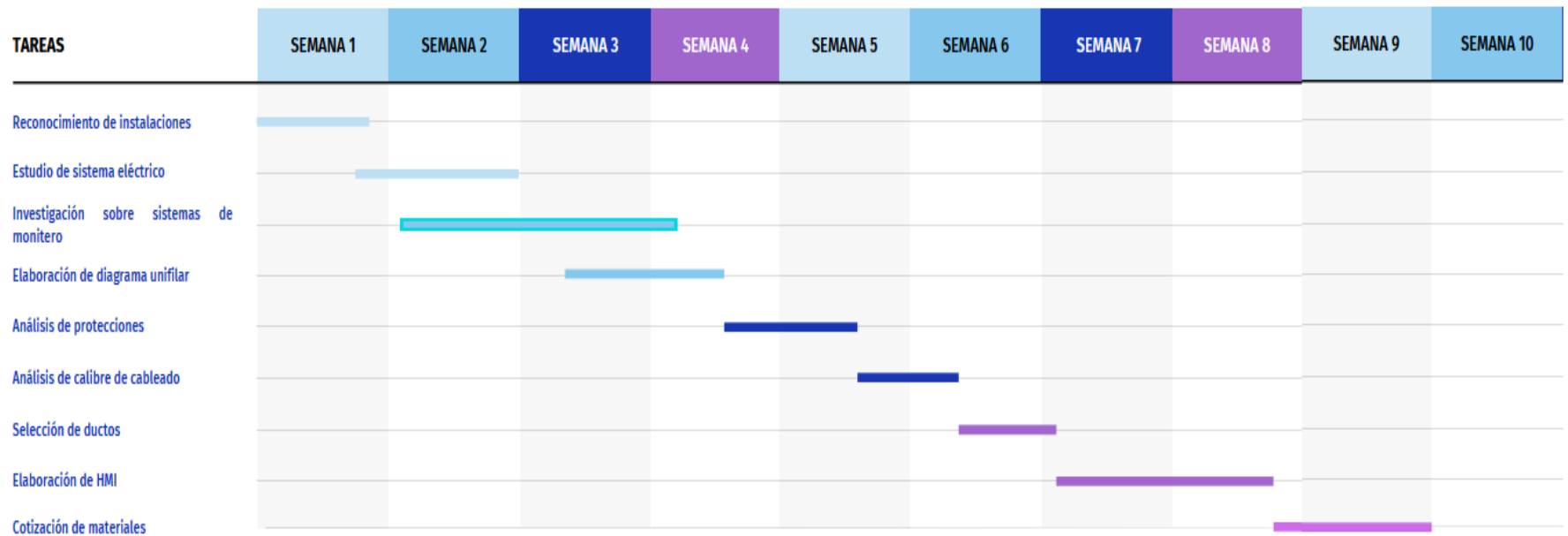


Ilustración 22 Diagrama de Gantt del proyecto.

Fuente: elaborado por autores.

V. RESULTADOS Y ANÁLISIS

5.1 ANÁLISIS DE CORRIENTES DE DISPARO

5.1.1 PROTECCIONES PARA EL TRANSFORMADOR

En esta sección se muestra el cálculo para la elección de los breakers para el lado primario y secundario del transformador.

El breaker para el devanado primario del transformador:

$$I_{\text{primario}} = \frac{S}{\sqrt{3} \times V_{\text{primario}}}$$

Ecuación 3 Fórmula para corriente máxima de un dispositivo trifásico.

Fuente: (Theodore, 2007)

$$I_{\text{primario}} = \frac{3 \times 50,000 \text{ VA}}{\sqrt{3} \times 19,200 \text{ V}}$$

$$I_{\text{primario}} = 4.51 \text{ A}$$

La corriente de trip del breaker que protege el lado primario del transformador debe ser de 4.51 amperes.

El breaker para el devanado secundario del transformador:

$$I_{\text{secundario}} = \frac{S}{\sqrt{3} \times V_{\text{secundario}}}$$

$$I_{\text{secundario}} = \frac{3 \times 50,000 \text{ VA}}{\sqrt{3} \times 240 \text{ V}}$$

$$I_{\text{secundario}} = 360.84 \text{ A}$$

La corriente de trip del breaker que protege el lado primario del transformador debe ser de 360.84 amperes.

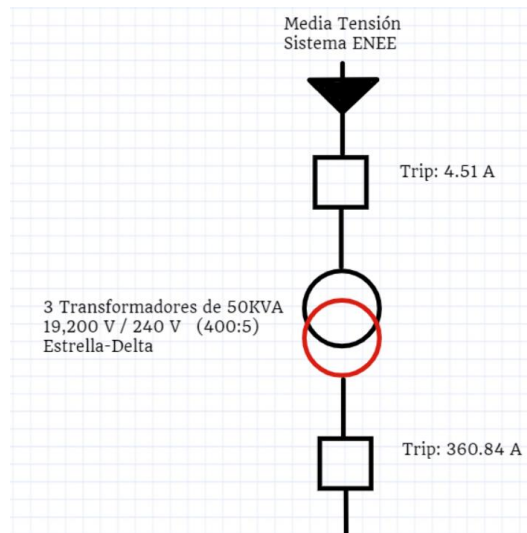


Ilustración 23 Transformador con sus protecciones en diagrama unifilar.

Fuente: elaborado por autores.

5.1.2 PROTECCIÓN PARA GENERADOR

Como se muestra en el diagrama unifilar, la empresa solamente cuenta con un generador de 15 kW que alimenta a una de las cortadoras en caso de que la línea principal de alimentación no tenga energía. El cálculo para la selección de la protección para dicho generador se muestra a continuación:

$$I_{\text{generador}} = \frac{P}{\sqrt{3} \times V \times FP}$$

Ecuación 4 Fórmula para corriente máxima de dispositivo trifásico con potencia activa y factor de potencia.

Fuente: (Theodore, 2007)

$$I_{\text{generador}} = \frac{15,000 \text{ W}}{\sqrt{3} \times (240 \text{ V}) \times (0.8)}$$

$$I_{\text{generador}} = 45.11 \text{ A}$$

La corriente de trip para la protección del generador debe ser de 45.11 A.

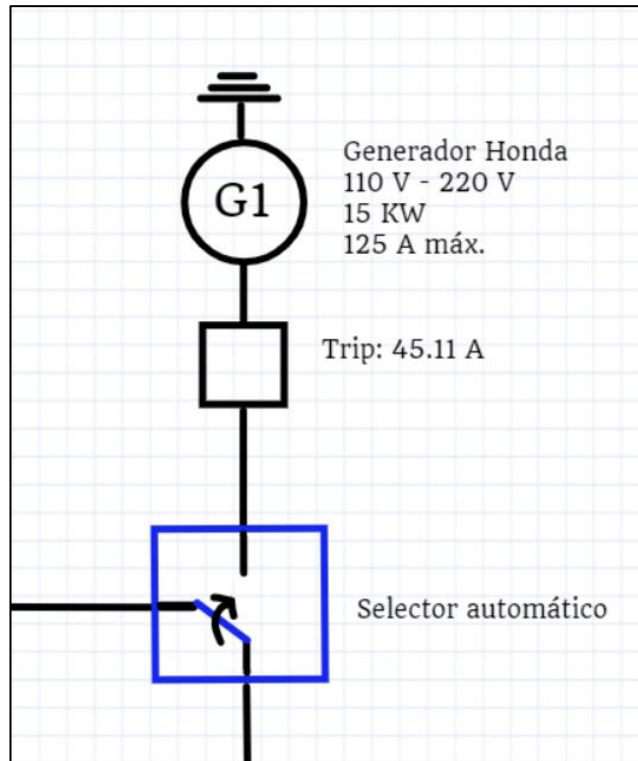


Ilustración 24 Generador 15 kW junto a su protección en diagrama unifilar.

Fuente: elaborado por autores.

5.1.3 PROTECCIÓN PARA COMPRESORES

En esta sección se muestra el cálculo realizado para definir la corriente de trip que deben tener las protecciones de los compresores de 7.5 HP y 5 HP.

Para la protección del compresor de 7.5 HP se calcula:

$$I_{\text{compresor 1}} = \frac{P}{\sqrt{3} \times V \times FP}$$

$$I_{\text{compresor 1}} = \frac{5,593 \text{ W}}{\sqrt{3} \times 240 \text{ V} \times 0.8}$$

$$I_{\text{compresor 1}} = 16.82 \text{ A}$$

Para la protección del compresor de 5 HP se calcula:

$$I_{\text{compresor 2}} = \frac{P}{\sqrt{3} \times V \times FP}$$

$$I_{\text{compresor 2}} = \frac{3,729 \text{ W}}{\sqrt{3} \times 240 \text{ V} \times 0.8}$$

$$I_{\text{compresor 2}} = 11.21 \text{ A}$$

Mediante los cálculos realizados se concluye que las corrientes de disparo para las protecciones de los generadores de 7.5 HP y 5 HP deben ser de 16.82 A y 11.21 A respectivamente.

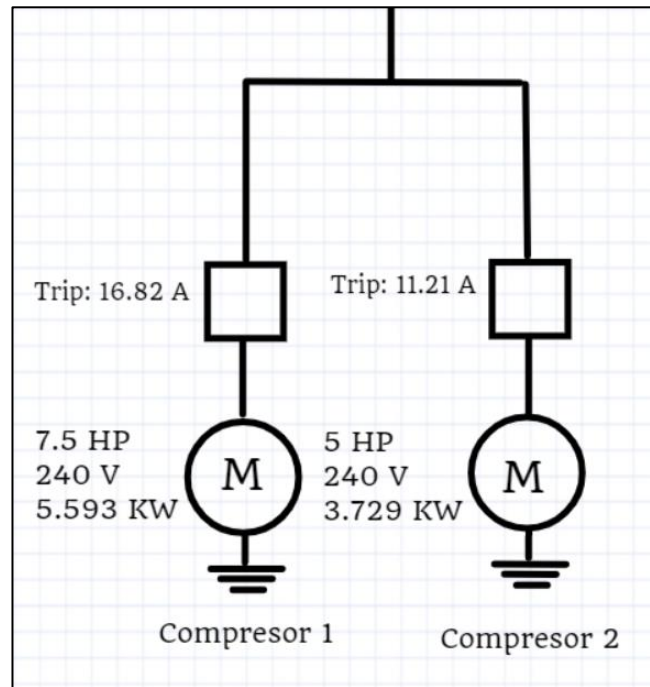


Ilustración 25 Compresores junto a sus protecciones en diagrama unifilar.

Fuente: elaborado por autores.

5.1.4 PROTECCIONES PARA EXTRUSOR 1

Para el apartado de máquinas extrusoras se muestra el cálculo para las protecciones de los motores involucrados y también para el interruptor principal quien se encarga de energizar el extrusor. El extrusor #1 en el diagrama unifilar cuenta con 2 motores independientes, uno destinado a operar con el tornillo sin fin y otro motor que energiza los rodillos de compresión.

Para la protección del motor del tornillo sin fin se calcula:

$$I_{\text{Tornillo SF E1}} = \frac{P}{\sqrt{3} \times V \times FP}$$

$$I_{Tornillo SF E1} = \frac{7,457 W}{\sqrt{3} \times 240 V \times 0.8}$$

$$I_{Tornillo SF E1} = 22.42 A$$

El motor de 10 HP asociado al tornillo sin fin debe tener una protección cuya corriente de disparo sea de no más de 22.42 A. Esto con el fin de que el motor opere a plena capacidad siempre cuidando que no se vaya a sobrecargar.

Para la protección del motor de los rodillos se calcula:

$$I_{Motor Rodillos E1} = \frac{P}{\sqrt{3} \times V \times FP}$$

$$I_{Motor Rodillos E1} = \frac{750 W}{\sqrt{3} \times 240 V \times 0.8}$$

$$I_{Motor Rodillos E1} = 2.26 A$$

El motor de 1 HP asociado a los rodillos del extrusor #1 debe contar con una protección con corriente de disparo de 2.26 A.

Para el cálculo de la corriente de trip de la protección principal del extrusor #1 simplemente se suman las corrientes de las protecciones de cada motor a los que energiza, tomando en consideración también la corriente consumida para poder calentar las resistencias de mica que derriten el polímero en la máquina. A continuación, se calcula los valores en ohmios de las resistencias de mica, tomando como dato sus voltajes de operación y la potencia detallada por el fabricante.

Resistencia de 600 W:

$$I_{R_{600}} = \frac{P}{V}$$

Ecuación 5 Fórmula de potencia

Fuente: (Boylestad, 2004)

$$I_{R_{600}} = \frac{600 W}{240 V}$$

$$I_{R_{600}} = 2.5 A$$

Resistencia de 1000 W:

$$I_{R_{1,000}} = \frac{P}{V}$$
$$I_{R_{1,000}} = \frac{1,000 \text{ W}}{240 \text{ V}}$$
$$I_{R_{1,000}} = 4.17 \text{ A}$$

Puesto que el extrusor #1 cuenta con tres resistencias, una de 600 W y dos de 1,000 W, configuradas en paralelo, la corriente total consumida por las tres resistencias será igual a la sumatoria de la corriente individual de cada una.

$$0 = I_1 + I_2 + \dots + I_n$$

Ecuación 6 Ley de corrientes de Kirchhoff

Fuente: (Boylestad, 2004)

$$I_{REE1} = I_{R_{600}} + (2 \times I_{R_{1,000}})$$

$$I_{REE1} = 2.5 \text{ A} + (2 \times 4.17 \text{ A})$$

$$I_{REE1} = 10.84 \text{ A}$$

Por el cálculo anterior podemos concluir que las resistencias de la maquina extrusora #1 consumen alrededor de 10.84 A. Teniendo en cuenta esta información, ahora es posible determinar la corriente de disparo que deberá tener el interruptor principal de la extrusora #1.

$$I_{E1} = I_{Tornillo \text{ SF } E1} + I_{Motor \text{ Rodillos } E1} + I_{REE1}$$

$$I_{E1} = 22.42 \text{ A} + 2.26 \text{ A} + 10.84 \text{ A}$$

$$I_{E1} = 35.52 \text{ A}$$

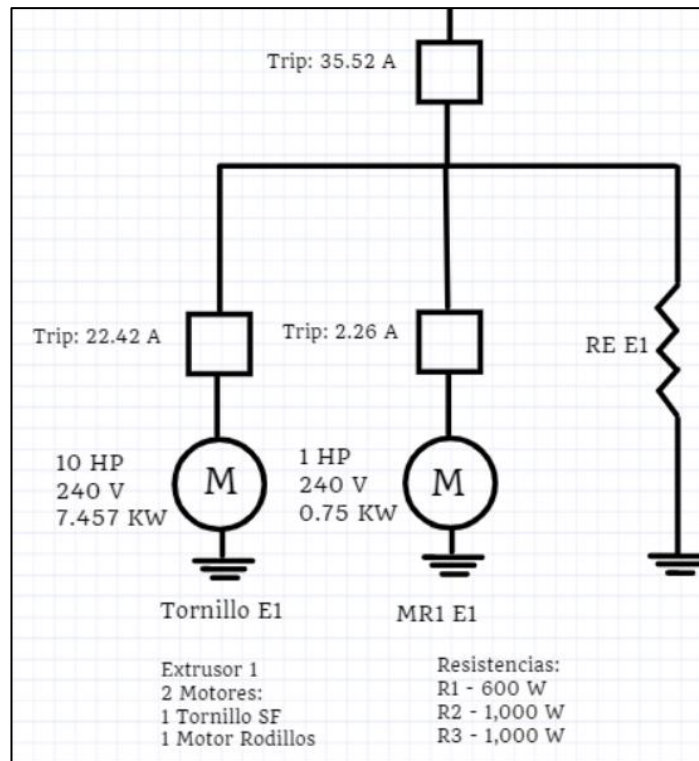


Ilustración 26 Corrientes de disparo teóricas para las protecciones del extrusor #1.

Fuente: elaborado por autores.

5.1.5 PROTECCIONES PARA EXTRUSOR 2 Y EXTRUSOR 3

El extrusor #2 y extrusor #3, a diferencia del extrusor #1, cuentan con tres motores y cinco resistencias de mica tipo banda. Los valores de los motores son de 25 HP para el motor asociado al tornillo sin fin de la máquina, un motor de 1 HP para los rodillos de compresión y un motor de 3 HP para los rodillos de presión. En la sección anterior se realizó el cálculo de la corriente de disparo para la protección de un motor de 1 HP trabajando a 240 V, por lo que solamente es necesario calcular la corriente de disparo para los dos motores restantes.

La corriente de disparo para el motor de 25 HP se calcula:

$$I_{\text{Tornillo SF E2}} = \frac{P}{\sqrt{3} \times V \times FP}$$

$$I_{\text{Tornillo SF E2}} = \frac{18,500 \text{ W}}{\sqrt{3} \times 240 \text{ V} \times 0.8}$$

$$I_{\text{Tornillo SF E2}} = 55.63 \text{ A}$$

La corriente de disparo para el motor de 3 HP se calcula:

$$I_{MR2 E2} = \frac{P}{\sqrt{3} \times V \times FP}$$
$$I_{MR2 E2} = \frac{2,200 W}{\sqrt{3} \times 240 V \times 0.8}$$
$$I_{MR2 E2} = 6.62 A$$

Antes de poder determinar la corriente de disparo del interruptor principal del extrusor #2, es necesario tomar en consideración también la corriente consumida por las resistencias de la máquina. Se hará uso de los datos obtenidos en la sección de protecciones para extrusor #1 para determinarlo, se añadirán dos resistencias de 1,000 W a la ecuación siempre teniendo en cuenta la configuración en paralelo de estas:

$$I_{REE2} = I_{R_{600}} + (4 \times I_{R_{1,000}})$$
$$I_{REE2} = 2.5 A + (4 \times 4.17 A)$$
$$I_{REE2} = 19.18 A$$

A continuación, se determina la corriente de disparo de la protección principal del extrusor #2.

$$I_{E2} = I_{Tornillo SF E2} + I_{MR1 E2} + I_{MR2 E2} + I_{REE2}$$
$$I_{E2} = 55.63 A + 2.26 A + 6.62 A + 19.18 A$$
$$I_{E2} = 83.69 A$$

Dado que el extrusor #3 cuenta con las mismos motores y resistencias que el extrusor #2, todos los datos obtenidos anteriormente aplican para las protecciones de los motores asociados al extrusor #3.

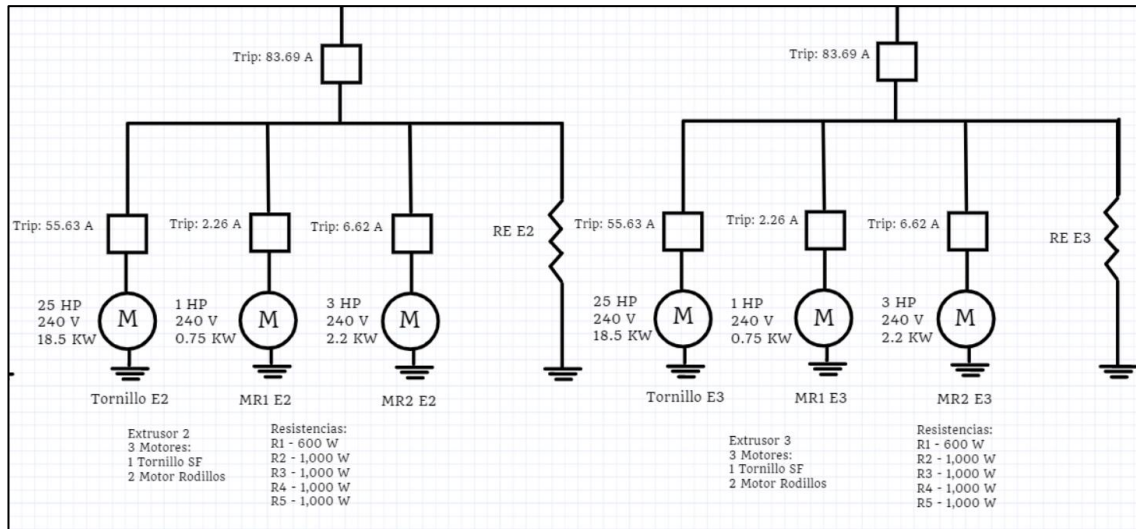


Ilustración 27 Corriente de disparo teóricos para protecciones del extrusor #2 (izquierda) y extrusor #3 (derecha).

Fuente: elaborado por autores.

5.1.6 PROTECCIÓN PARA MÁQUINA DE POLIDUCTO

La máquina de poliducto instalada en Transformadora de Empaques cuenta con elementos similares a las máquinas de extrusión. Esta máquina se encuentra conformada por dos motores, uno de 20 HP para el tornillo sin fin y otro de 3 HP para los rodillos de presión, y por cinco resistencias de igual valores y configuración a los extrusores #2 y #3. Cómo la corriente de disparo para un motor de 3 HP fue obtenida en las secciones anteriores, se omitirá el cálculo y solamente se hará el procedimiento para la protección del motor del tornillo sin fin.

$$I_{Tornillo SF PD} = \frac{P}{\sqrt{3} \times V \times FP}$$

$$I_{Tornillo SF PD} = \frac{15,000 W}{\sqrt{3} \times 240 V \times 0.8}$$

$$I_{Tornillo SF PD} = 45.11 A$$

A continuación, se detalla el procedimiento para obtener la corriente de disparo del interruptor principal de la máquina de poliducto. Se utilizan los valores de corriente de disparo de la protección para el motor del tornillo sin fin obtenida arriba, la corriente para un motor de 3 HP y el consumo de las resistencias igual a RE E2.

$$I_{PD} = I_{Tornillo SF PD} + I_{MR1 PD} + I_{REPD}$$

$$I_{PD} = 45.11 A + 6.62 A + 19.18 A$$

$$I_{PD} = 70.91 A$$

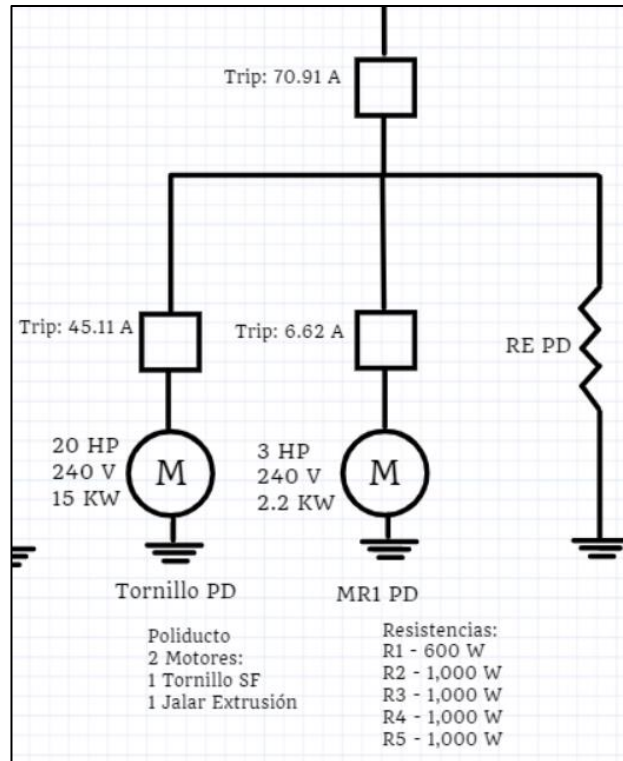


Ilustración 28 Corrientes de disparo para protecciones de motores asociados a la máquina de poliducto.

Fuente: elaborado por autores.

5.1.7 PROTECCIONES PARA CORTADORAS

En esta sección se detalla los cálculos realizados para determinar el valor de corriente de disparo teórico para la protección de los motores de las máquinas cortadoras de plástico. Las potencias de los motores son de 3 HP, 1.5 HP Y 2 HP para la cortadora 1, cortadora 2 y cortadora 3 respectivamente. Para efectos de cálculos, se utiliza el equivalente en watts de las potencias anteriormente descritas.

Cortadora 1:

$$I_{Cortadora 1} = \frac{P}{\sqrt{3} \times V \times FP}$$

$$I_{Cortadora 1} = \frac{2,200 W}{\sqrt{3} \times 240 V \times 0.8}$$

$$I_{Cortadora 1} = 6.62 A$$

Cortadora 2:

$$I_{Cortadora 2} = \frac{P}{\sqrt{3} \times V \times FP}$$

$$I_{Cortadora 2} = \frac{1,100 W}{\sqrt{3} \times 240 V \times 0.8}$$

$$I_{Cortadora 2} = 3.31 A$$

Cortadora 3:

$$I_{Cortadora 3} = \frac{P}{\sqrt{3} \times V \times FP}$$

$$I_{Cortadora 3} = \frac{1,600 W}{\sqrt{3} \times 240 V \times 0.8}$$

$$I_{Cortadora 3} = 4.81 A$$

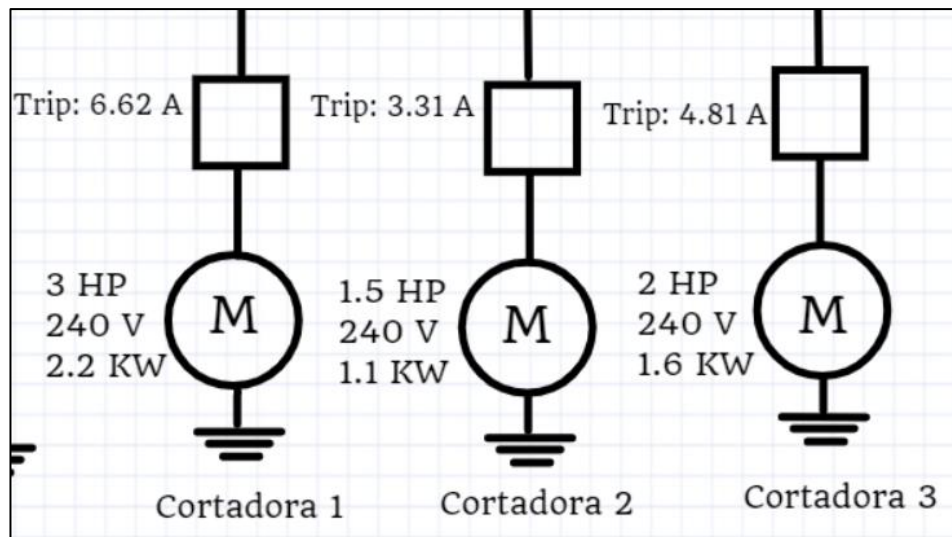


Ilustración 29 Corrientes de disparo teóricas para protección de motores de cortadoras de plástico.

Fuente: elaborado por autor

5.2 ANÁLISIS DE FALLA SIMÉTRICA

En esta sección se analizará la corriente resultante de corto circuito del sistema eléctrico en caso de una falla simétrica. El estudio de la falla simétrica se realizará en el lado secundario del banco de transformadores, el punto de la falla se denominará punto P, véase ilustración 30. La corriente de cortocircuito estará asociada a la potencia del banco de transformadores, 150 kVA.

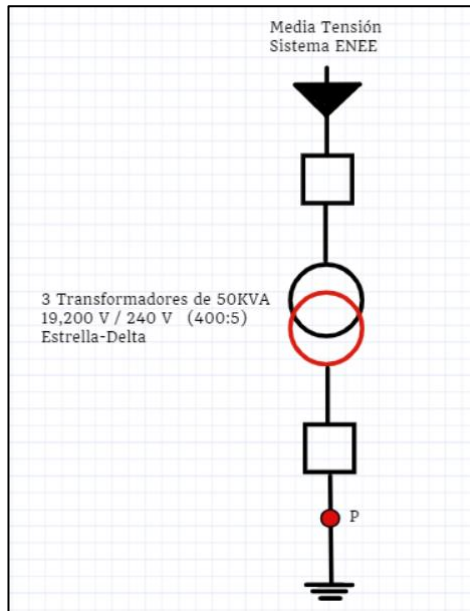


Ilustración 30 Falla simétrica en el punto P.

Fuente: elaborado por autores.

En el análisis se utilizará una impedancia subtransitoria de 5% para el transformador en vista que la instalación del banco de transformadores se encuentra en un área inaccesible por encima de la empresa, lo que limitó información acerca de los transformadores puesto que no era posible obtener los datos de fabricante a través de sus placas. Se utilizará el valor convencional de 1 pu para el voltaje de operación del lado secundario del transformador en caso de falla. Se hará uso de la fórmula para corriente de corto circuito de un transformador mostrada en la ecuación 6.

$$I_{cc} = \frac{E_g}{X'd}$$

Ecuación 7 Fórmula para corriente de cortocircuito en un transformador.

Fuente: (Grainger & Stevenson, 1994)

$$I_{cc} = \frac{1 pu}{0.05}$$

$$I_{cc} = 20 pu$$

El valor de corriente de cortocircuito es de 20 pu, lo que indica que en caso de una falla simétrica en el lado secundario del transformador se tendrá una corriente de 20 veces el valor de la corriente base de operación. Es posible determinar el valor de la corriente en kA si utilizamos el valor de corriente base obtenido para los interruptores en la sección de protecciones para el transformador.

$$I_{cortocircuito} = I_{base} \times I_{cc}$$

$$I_{cortocircuito} = (360.84 A) \times (20 pu)$$

$$I_{cortocircuito} = 7.217 kA$$

La protección por elegir para el lado secundario del banco de transformadores debe tener una corriente de disparo de 360.84 A y debe ser capaz de operar a una corriente mayor a 7.217 kA en caso de ocurrir una falla simétrica.

5.3 VALORES EXACTOS DE ELEMENTOS ASOCIADOS A CADA MÁQUINA

En la tabla 2 se recopilan los valores de corriente de operación para las protecciones del extrusor #1 y el calibre de cable recomendado.

Tabla 2 Corrientes de operación, cortocircuito y cableado de los elementos asociados al extrusor #1.

Protección	Corriente nominal	Unidad	Corriente cortocircuito	Unidad	Calibre de cable	Tipo
Principal	35.52	A	7.217	kA	8 AWG	THHN
Motor tornillo sin fin	22.42	A	7.217	kA	10 AWG	THHN
Motor rodillos	2.26	A	7.217	kA	14 AWG	THHN

Fuente: Elaborado por autores.

En la tabla 3 se recopilan los valores de corriente de operación para las protecciones del extrusor #2, extrusor #3 y el calibre de cable recomendado.

Tabla 3 Corrientes de operación, cortocircuito y cableado de los elementos asociados al extrusor #2 y extrusor #3.

Protección	Corriente nominal	Unidad	Corriente cortocircuito	Unidad	Calibre de cable	Tipo
Principal	83.69	A	7.217	kA	4 AWG	THHN
Motor tornillo sin fin	55.63	A	7.217	kA	6 AWG	THHN
Motor rodillos 1	2.26	A	7.217	kA	14 AWG	THHN
Motor rodillos 2	6.62	A	7.217	kA	14 AWG	THHN

Fuente: elaborado por autores.

En la tabla 4 se recopilan los valores de corriente de operación para las protecciones de los compresores y el calibre de cable recomendado.

Tabla 4 Corrientes de operación, cortocircuito y cableado de los compresores.

Protección	Corriente nominal	Unidad	Corriente cortocircuito	Unidad	Calibre de cable	Tipo
Compresor 1	16.82	A	7.217	kA	12 AWG	THHN
Compresor 2	11.21	A	7.217	kA	14 AWG	THHN

Fuente: elaborado por autores.

En la tabla 5 se recopilan los valores de corriente de operación para las protecciones de la máquina de poliducto y el calibre de cable recomendado.

Tabla 5 Corrientes de operación, cortocircuito y cableado de máquina de poliducto.

Protección	Corriente nominal	Unidad	Corriente cortocircuito	Unidad	Calibre de cable	Tipo
Principal	70.91	A	7.217	kA	6 AWG	THHN
Motor tornillo sin fin	45.11	A	7.217	kA	8 AWG	THHN
Motor rodillos	6.62	A	7.217	kA	14 AWG	THHN

Fuente: elaborado por autores.

En la tabla 6 se recopilan los valores de corriente de operación para las protecciones de las cortadoras y el calibre de cable recomendado.

Tabla 6 Corrientes de operación, cortocircuito y cableado de cortadoras.

Protección	Corriente nominal	Unidad	Corriente cortocircuito	Unidad	Calibre de cable	Tipo
Cortadora 1	6.62	A	7.217	kA	14 AWG	THHN
Cortadora 2	3.31	A	7.217	kA	14 AWG	THHN
Cortadora 3	4.81	A	7.217	kA	14 AWG	THHN

Fuente: elaborado por autores.

5.4 VALORES IDEALES DE ELEMENTOS ASOCIADOS A CADA MÁQUINA

En la tabla 7 se muestra los valores de breaker ideales para las protecciones de los equipos según la corriente nominal determinada en la sección de fallas. Se añade el calibre de aterrizaje para los motores involucrados en cada máquina utilizando el criterio de la ilustración 20.

Tabla 7 Tabla de valores de breakers para cada máquina y calibre de cableado de aterrizaje para los motores y generadores.

Dispositivo	Protección	Breaker	Unidad	Cable de aterrizaje	Tipo
Transformador	Lado secundario	360	A		
Compresor #1	Principal	16	A	12 AWG	Cobre
Compresor #2	Principal	11	A	14 AWG	Cobre
Extrusor #1	Principal	35	A		
	Tornillo sin fin	33	A	10 AWG	Cobre
	Rodillos	2	A	14 AWG	Cobre
Extrusor #2	Principal	83	A		
	Tornillo sin fin	55	A	10 AWG	Cobre
	Rodillos #1	2	A	14 AWG	Cobre
	Rodillos #2	6	A	14 AWG	Cobre
Extrusor #3	Principal	83	A		
	Tornillo sin fin	55	A	10 AWG	Cobre
	Rodillos #1	2	A	14 AWG	Cobre
	Rodillos #2	6	A	14 AWG	Cobre

Poliducto	Principal	70	A		
	Tornillo sin fin	45	A	10 AWG	Cobre
	Rodillos	6	A	14 AWG	Cobre
Cortadora #1	Principal	6	A	14 AWG	Cobre
Cortadora #2	Principal	3	A	14 AWG	Cobre
Cortadora #3	Principal	4	A	14 AWG	Cobre
Generador	Principal	45	A	10 AWG	Cobre

Fuente: elaborado por autores.

5.5 VALORES COMERCIALES PARA DUCTOS METÁLICOS

En la tabla 8 se especifica el tamaño de ducto a utilizar para las acometidas hacia cada máquina. Al ser un sistema eléctrico trifásico siempre se toma en cuenta que en cada ducto irán mínimo 3 acometidas.

Tabla 8 Tamaño de ducto para acometidas AWG THHN según el dispositivo.

Dispositivo	Protección	Calibre	Tamaño de ducto	Unidad
Transformador	Devanado secundario	400 AWG	2 1/2	pulg
Compresor #1	Principal	14 AWG	1/2	pulg
Compresor #2	Principal	14 AWG	1/2	pulg
Extrusor #1	Principal	8 AWG	1/2	pulg
	Tornillo sin fin	10 AWG	1/2	pulg
	Rodillos	14 AWG	1/2	pulg
Extrusor #2	Principal	4 AWG	1	pulg
	Tornillo sin fin	6 AWG	3/4	pulg
	Rodillos #1	14 AWG	1/2	pulg
	Rodillos #2	14 AWG	1/2	pulg
Extrusor #3	Principal	4 AWG	1	pulg
	Tornillo sin fin	6 AWG	3/4	pulg
	Rodillos #1	14 AWG	1/2	pulg
	Rodillos #2	14 AWG	1/2	pulg
Poliducto	Principal	6 AWG	3/4	pulg
	Tornillo sin fin	8 AWG	1/2	pulg

	Rodillos	14 AWG	1/2	pulg
Cortadora #1	Principal	14 AWG	1/2	pulg
Cortadora #2	Principal	14 AWG	1/2	pulg
Cortadora #3	Principal	14 AWG	1/2	pulg
Generador	Principal	8 AWG	1/2	pulg

Fuente: elaborado por autores.

Existe la posibilidad también de realizar toda la conexión eléctrica utilizando solamente un ducto desde el centro de carga principales hacia las máquinas, en dicho caso es recomendable utilizar un ducto de tamaño 2 ½ pulg.

5.6 COMPARACIÓN DE ANALIZADORES DE RED

La línea ABB cuenta con diferentes familias de analizadores de red, y es necesario realizar una comparación entre ellos para definir cuál es el ideal en la aplicación del sistema de monitoreo. En la tabla 9 se especifican los datos técnicos de algunos analizadores de red seleccionados por su bajo costo, protocolos de comunicación y entradas/salidas.

Tabla 9 Comparación de analizadores de red

	M1M 15	M1M 20	M1M 30
Fuente de alimentación			
Voltaje	100-230 V AC/DC ±15%		
Frecuencia	50-60 HZ		
Consumo de Energía	5 VA Max		
Medición de entradas			
Rango de Voltaje	80-265 VAC(L-N)		
Tipo	Monofásico, trifásico (3P, 3P+N)		
Frecuencia nominal	50-60 Hz		
Modo de entrada de corriente	Inserción indirecta con CT		
Corriente nominal en el lado secundario con CT	1ª o 5ª		
IO			
Salidas Digitales	-	2(M1M 20 I/O only)	2
Voltaje	-	5-48 VDC	

Corriente	-	2-100 mA	
Entradas Digitales			
Numero de canales de entrada	-	2(M1M 20 I/O)	2(M1M 30 I/O)
Voltaje	-	24 VDC	
Protocolos de Comunicación			
Modbus RTU	M1M 15 Modbus	M1M 20 Modbus, M1M 20 I/O	M1M 30 Modbus, M1M 30 I/O
Interfaces de comunicación	RS485 con aislamiento óptico		
Baud rate	9.6, 19.2, 38.4, 57.6, 115.2 kbps		
Dirección	1-247		
Conector	3 pole terminal		
Modbus TCP/IP	-	M1M 20 Ethernet	M1M 30 Ethernet
Protocolo	-	Modbus TCP/IP	
Interfaces de comunicación	-	RJ45	
Estándares			
PMD	IEC 61557-12		
EMC	IEC 61326-1		
Seguridad eléctrica	IEC 61010-1		

Fuente: (ABB , 2021)

5.7 COTIZACIONES

5.7.1 PROTECCIONES

En la tabla 10 se muestra los dispositivos a utilizar en el centro de carga para la protección de los motores en las diferentes máquinas de la empresa. Cada protección respeta el valor de corriente de disparo indicado por la tabla 7. Se puede visualizar una copia de la cotización oficial en la sección de anexos 1.

Tabla 10 Tabla de cotización de protecciones

Dispositivo	Protección	Cantidad	Precio (lps)
Transformador	Interruptor caja moldeada T5S 400A	1	L. 12,647.25
Compresor 1	Mini interruptor S203-C16 16A	1	L. 405.99
Compresor 2	Mini interruptor S203-C10 10A	1	L. 384.82
Extrusor 1	Mini interruptor S203-C32 32A	2	L. 810.88
Extrusor 2 y 3	Interruptor de caja moldeada XT1B 100A	2	L. 3,077.41
	Interruptor de caja moldeada XT1B 63A	2	L. 2,736.38
	Mini interruptor S203-C6 6A	2	L. 1,083.23
Poliducto	Interruptor de caja moldeada XT1B 80A	1	L. 1,547.71
	Interruptor de caja moldeada XT1B 50A	1	L. 1,361.86
	Mini interruptor S203-C6 6A	1	L. 541.61
Cortadora 1	Mini interruptor S203-C6 6A	1	L. 541.61
Cortadora 2	Mini interruptor S203-C6 32A	1	L. 405.44
Cortadora 3	Mini interruptor S203-C6 4A	1	L. 598.19
Generador	Interruptor de caja moldeada XT1B 50A	1	L. 1,361.86
Total			L. 27,504.24

Fuente: elaborado por autores.

5.7.2 CABLEADO

En la tabla 11 se muestra la cotización de cable de diferente calibre a utilizar en la instalación. Ver la sección de anexos 3, 4, 5, 6 y 7 para más información del producto cotizado.

Tabla 11 Tabla de cotización de cableado.

Calibre AWG	Precio(Lps)	ISV	Total	Longitud	Proveedor
400	-	-	-	-	-
14	L. 940.01	L. 141.00	L. 1,081.01	100 m	Equipos Industriales
10	L. 2,225.02	L. 333.75	L. 2,558.77	100 m	Equipos Industriales
8	L. 3,560.04	L. 534.01	L. 4,094.05	100 m	Equipos Industriales
6	L. 8,684.87	L. 1,302.73	L. 9,987.60	152 m	Equipos Industriales
4	L. 8,800	-	L. 8,800	100 m	Larach & Cia

Fuente: elaborado por autores.

5.7.3 PLC Y ANALIZADORES

En la tabla 12 se muestra la cotización de los dispositivos a utilizar para la red de comunicación entre el plc y los analizadores.

Tabla 12 Tabla de cotización de PLC y analizadores

Dispositivo	Precio (lps)
Medidor multifunción M1M 20 Modbus Ethernet	L. 35,410.90
PLC modelo Pm554-TP-ETH serie AC500	L. 13,209.37
Bloque de borneras TA565-11 serie s500	L. 222.39
Bloque de borneras TA565-9 serie s500	L. 182.13
Cable UTP Ethernet	L. 8,100.61
Switch EKI55261Mb 16 puertos	L. 26,110.14
Donas Amperimetricas	L. 73,500.60
Total	L. 156,536.14

Fuente: elaborado por autores.

5.8 DIAGRAMA UNIFILAR

En la ilustración 31 se puede observar el diagrama unifilar elaborado sobre la distribución de la diferente maquinaria en la empresa Transformadora de Empaques.

Diagrama Unifilar Transformadora de Empaques

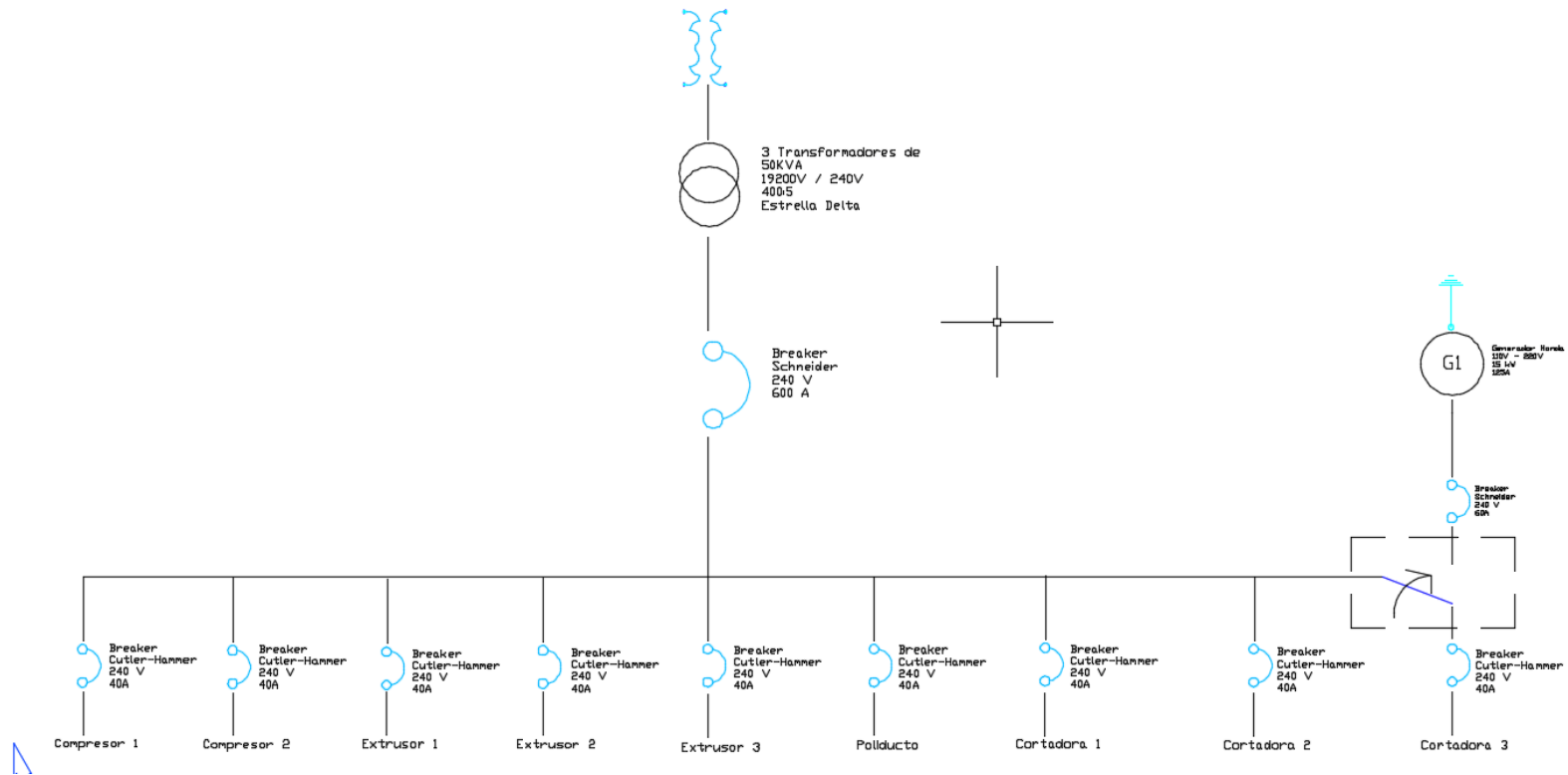


Ilustración 31. Diagrama Unifilar de Transformadora de Empaques.

Fuente: elaborado por autores

VI. CONCLUSIONES

Se descubrió que los sistemas de monitoreo están compuestos por analizadores de red conectados a un plc para la recopilación de datos.

Al realizar el diagrama unifilar de la planta se pudo observar cómo era la distribución de la diferente maquinaria y como está compuesta cada una de ella.

Se logro realizar un análisis de falla simétrica del sistema eléctrico auxiliándonos del diagrama unifilar. Se calculó que la corriente de cortocircuito para el sistema es de 7.217 kA .

Se determino el valor de las protecciones para cada maquina como se indica en la tabla 7., las cuales van de un rango desde 2A hasta 83 A.

Se determino el calibre de cable ideal para la acometida desde el centro de carga hacia cada maquina utilizando la normativa NEC, los cuales están en un rango de 6 AWG hasta 14 AWG.

Se determino las dimensiones para cada uno de los ductos a utilizar como se indica en la tabla 8. Estos van desde 2 1/2" hasta 1/2".

Teniendo el diagrama unifilar y entendiendo el funcionamiento de un sistema de monitoreo, pudimos establecer cuáles eran los puntos ideales para poner cada uno de los analizadores de red y así poder sacar la máxima información posible, los cuales seria antes de las protecciones de cada máquina.

Se selecciono el analizador M1M 20 Ethernet de la marca ABB, ya que este cuenta con el protocolo TCP/IP y tiene un costo bajo en comparación con las marcas SIEMENS y SCHNEIDER, según las funciones que ofrece.

Con las cotizaciones realizadas se estimó que el presupuesto de materiales para la implementación de un sistema de monitoreo tendrá un valor de L. 156,536.14.

VII. RECOMENDACIONES

Realizar búsqueda los datos de fabricante de cada motor y generador en cuanto a impedancias de secuencia positiva, secuencia negativa y secuencia cero para poder realizar un análisis de falla asimétrica Línea-Tierra, Línea - Línea y Doble línea a tierra.

BIBLIOGRAFÍA

- Boylestad, R. (2004). *Introducción al análisis de circuitos eléctricos* (Décima Edición). Pearson Educación. www.biblionline.pearson.com
- Bralla, J. G. (Ed.). (1999). *Design for manufacturability handbook* (2nd ed). McGraw-Hill.
- Grainger, J. J., & Stevenson, W. D. (1994). *Análisis de sistemas de potencia*. McGraw-Hill.
- Groover, M. (2014). *Introducción a los Procesos de Manufactura* (Primera Edición). McGraw-Hill Educación.
- Harper, C. A. (Ed.). (2000). *Modern plastics handbook*. McGraw-Hill.
- IEEE. (1975). *IEEE Standard American National Standard Canadian Standard Graphic Symbols for Electrical and Electronic Diagrams (Including Reference Designation Letters)*. <https://ieeexplore.ieee.org/document/985670/figures#figures>
- Mandado, E., Marcos, J., Fernández, C., & Armesto, J. (2011). *Autómatas programables y sistemas de automatización*. Marcombo.
- Theodore, W. (2007). *Máquinas eléctricas y sistemas de potencia* (Sexta Edición). Pearson Educación. www.biblionline.pearson.com

ANEXOS

En el anexo 1 se detalla la información de los dispositivos para la protección de motores, medición de datos en las máquinas y el PLC seleccionado. La cotización fue realizada con Control y Energía S.A. (CONERSA), empresa dedicada a la venta de equipo para soluciones industriales.

Anexo 1. Cotización de protecciones



CONTROL Y ENERGIA S.A. DE C.V.

RTN : 05019016874655

Dirección : Col. Monte Maria B-9 C-11,

Villanueva, Cortes, Honduras

T: 2574-9451 / E-mail : info@conersa-ca.com

Sitio Web : http://www.conersa-ca.com/

Cliente :

CONSUMIDOR FINAL

RTN : 9999999999999

Fecha Cotización :
01/04/2022

Fecha de Expiración :
01/05/2022

Vendedor :
Martin Ricardo Díaz Osorio

Cotización # C04104

Crédito : CONTADO

Garantía :
12 Meses

Incoterm :
DDP

#	CANTIDAD	DESCRIPCIÓN	ENTREGA	PRECIO	IMPORTE
Transformador					
2	1.00 Unidades	[1SDA054441R1] Interruptor caja moldeada T5S 400A (térmico ajustable 280...400A). Termomagnético TMA (magnético ajustable 400...4000A). 3P. Fijo. Bornes para terminal de ojo. 36kA@480VAC. [ABB]	Inmediata	L 12,647.25	L 12,647.25
Subtotal					L 12,647.25
Compresor 1					
4	1.00 Unidades	[BE2CDS253001R0164] Mini interruptor S203-C16. 3P. 16A. P/Montaje en riel DIN. Curva C (Uso industrial general). 480 VACmax. 125 VDCmax. [ABB]	Inmediata	L 405.99	L 405.99
Subtotal					L 405.99
compresor 2					
6	1.00 Unidades	[BE2CDS253001R0104] Mini interruptor S203-C10. 3P. 10A. P/Montaje en riel DIN. Curva C (Uso industrial general). 480 VACmax. 125 VDCmax. [ABB]	Inmediata	L 384.82	L 384.82
Subtotal					L 384.82
extrusor 1					
8	2.00 Unidades	[BE2CDS253001R0324] Mini interruptor S203-C32. 3P. 32A. P/Montaje en riel DIN. Curva C (Uso industrial general). 480 VACmax. 125 VDCmax. [ABB]	Inmediata	L 405.44	L 810.88
Subtotal					L 810.88
Extrusor 2 y 3					
10	2.00 Unidades	[1SDA066807R1] Interruptor caja moldeada XT1B 100A (térmico ajustable 70...100A). Termomagnético TMD. 3P. Bornes para terminal de ojo. 14kA@480VAC. [ABB]	Inmediata	L 1,538.71	L 3,077.41
11	2.00 Unidades	[1SDA066805R1] Interruptor caja moldeada XT1B 63A (térmico ajustable 44...63A). Termomagnético TMD. 3P. Bornes para terminal de ojo. 14kA@480VAC. [ABB]	Inmediata	L 1,368.19	L 2,736.38
12	2.00 Unidades	[BE2CDS253001R0064] Mini interruptor S203-C6. 3P. 6A. P/Montaje en riel DIN. Curva C (Uso industrial general). 480 VACmax. 125 VDCmax. [ABB]	Inmediata	L 541.61	L 1,083.23
Subtotal					L 6,897.02
Poliducto					

BAC # : 730320631 (Cheques Lempiras) BAC # : 728681461 (Ahorro Dolares)

Favor enviar su comprobante de pagos a : contabilidad@conersa-ca.com

Anexo 2. Cotización de protecciones, Analizador de red y PLC



CONTROL Y ENERGIA S.A. DE C.V.

RTN : 05019016874655

Dirección : Col. Monte María B-9 C-11,

Villanueva, Cortes, Honduras

T: 2574-9451 / E-mail : info@conersa-ca.com

Sitio Web : http://www.conersa-ca.com/

#	CANTIDAD	DESCRIPCIÓN	ENTREGA	PRECIO	IMPORTE
14	1.00 Unidades	[1SDA066806R1] Interruptor caja moldeada XT1B 80A (térmico ajustable 56...80A). Termomagnético TMD. 3P. Bornes para terminal de ojo. 14kA@480VAC. [ABB]	Inmediata	L 1,547.71	L 1,547.71
15	1.00 Unidades	[1SDA066804R1] Interruptor caja moldeada XT1B 50A (térmico ajustable 35...50A). Termomagnético TMD. 3P. Bornes para terminal de ojo. 14kA@480VAC. [ABB]	Inmediata	L 1,361.86	L 1,361.86
16	1.00 Unidades	[BE2CDS253001R0064] Mini interruptor S203-C6. 3P. 6A. P/Montaje en riel DIN. Curva C (Uso industrial general). 480 VACmax. 125 VDCmax. [ABB]	Inmediata	L 541.61	L 541.61
Subtotal					L 3,451.18
Cortadora 1					
18	1.00 Unidades	[BE2CDS253001R0064] Mini interruptor S203-C6. 3P. 6A. P/Montaje en riel DIN. Curva C (Uso industrial general). 480 VACmax. 125 VDCmax. [ABB]	Inmediata	L 541.61	L 541.61
Subtotal					L 541.61
cortadora 2					
20	1.00 Unidades	[BE2CDS253001R0324] Mini interruptor S203-C32. 3P. 32A. P/Montaje en riel DIN. Curva C (Uso industrial general). 480 VACmax. 125 VDCmax. [ABB]	Inmediata	L 405.44	L 405.44
Subtotal					L 405.44
cortadora 3					
22	1.00 Unidades	[BE2CDS253001R0044] Mini interruptor S203-C4. 3P. 4A. P/Montaje en riel DIN. Curva C (Uso industrial general). 480 VACmax. 125 VDCmax. [ABB]	Inmediata	L 598.19	L 598.19
Subtotal					L 598.19
Generador					
24	1.00 Unidades	[1SDA066804R1] Interruptor caja moldeada XT1B 50A (térmico ajustable 35...50A). Termomagnético TMD. 3P. Bornes para terminal de ojo. 14kA@480VAC. [ABB]	Inmediata	L 1,361.86	L 1,361.86
Subtotal					L 1,361.86
plc y analizador					
26	1.00 Unidades	[1SYG207581R4051] Medidor multifunción M1M Modbus. Con Modbus RTU. Con medición de voltaje, corriente, frecuencia, FP, energía/potencia activa y horometro. 12. 80...300VAC/DC. RS485. 96x96mm. P/baja tensión. [ABB]	Inmediata	L 3,541.09	L 3,541.09
27	1.00 Unidades	[1SAP120600R0071] PLC modelo PM554-TP-ETH serie AC500. 128kB. 8DI/6DO-T. Ethernet. 24VDC. 1xRS485. 2xRanura Opcional. P/riel DIN. [ABB]	Inmediata	L 13,209.37	L 13,209.37
28	1.00 Unidades	[1TNE968901R3106] Bloque de borneras TA565-11 serie S500. 11 pines. Tipo resorte.[ABB]	Inmediata	L 222.39	L 222.39
29	1.00 Unidades	[1TNE968901R3105] Bloque de borneras TA565-9 serie S500. 9 pines. Tipo resorte.[ABB]	Inmediata	L 182.13	L 182.13

BAC # : 730320631 (Cheques Lempiras) BAC # : 728681461 (Ahorro Dolares)

Favor enviar su comprobante de pagos a : contabilidad@conersa-ca.com

En los anexos 3, 4, 5 y 6 se muestran los precios de venta comerciales de cables eléctricos por parte de la empresa Equipos Industriales, Tegucigalpa para cableado AWG tipo THHN de calibre 14, 10, 8, 6 y 4 respectivamente.

Anexo 3. Cotización de cable 14 AWG



The screenshot shows the website interface for Equipos Industriales. At the top left is the company logo. A search bar contains the text 'awg 14'. A navigation menu includes 'Tienda', 'Categorías', 'Instituto Equinsa', 'Noticias', and 'Identificación'. Below the menu, the breadcrumb trail reads 'Productos / Cable THHN 14 Awg azul caja 100 metros'. A large image of a blue cable with a copper conductor is displayed. The product title is 'Cable THHN 14 Awg azul caja 100 metros'. Product details include: Código de Producto: CAB.01.073, Código A: 027023AZ-C, and Marca: L 940.01. A note states 'Precios no incluyen ISV.' and a quantity selector is set to '1'.

Equipos Industriales

awg 14

Tienda Categorías Instituto Equinsa Noticias Identificación

Productos / Cable THHN 14 Awg azul caja 100 metros



Cable THHN 14 Awg azul caja 100 metros

Código de Producto: CAB.01.073
Código A: 027023AZ-C
Marca: L 940.01

Precios no incluyen ISV.

1

Anexo 4. Cotización cable 10 AWG



avg 10



Tienda Categorías ▾ Instituto Equinsa Noticias Ide

Productos / Cable THHN 10 Awg azul caja 100 metros



Cable THHN 10 Awg azul caja 100 metros

Código de Producto:

CAB.01.033

Código A:

027043AZ-C

Marca:

L 2,225.02

Precios no incluyen ISV.

Anexo 5. Cotización cable 8 AWG



awg 8



Tienda

Categorías ▾

Instituto Equinsa

Noticias

Productos / Cable THHN 8 Awg azul caja 100 metros



Cable THHN 8 Awg azul caja 100 metros

Código de Producto:

CAB.01.144

Código A:

027053AZ-C

Marca:

L 3,560.04

Precios no incluyen ISV.

Anexo 6. Cotización cable 6 AWG



awg 6



Tienda

Categorías ▾

Instituto Equinsa

Noticias

Identificarse

Productos / Cable THHN 6 Awg negro bobina 152.4 metros



Cable THHN 6 Awg negro bobina 152.4 metros

Código de Producto:

CAB.01.132

Código A:

027063NG-B

Marca:

L 8,684.77

Precios no incluyen ISV.

En la empresa Larach y Cia se realizó la cotización de 100 m de cable eléctrico tipo AWG THHN calibre 4, véase el anexo 7 De igual manera se logró obtener el precio de venta de cable utp o cable RJ45.

Anexo 7. Cotización cable 4 AWG

The screenshot shows the website interface for Larach y Cia. At the top left is the company logo. A search bar contains the text 'Encuentra todo en un 2x3'. To the right are links for 'Login/Registrarse', a user icon, and a shopping cart icon with a '0' badge. A navigation bar includes 'DEPARTAMENTOS', 'GUÍA DE VIDEOS', 'SERVICIOS', 'HAZLO TU MISMO', 'ESTATUS PEDIDOS', 'RSE', and 'TARJETA CRÉDITO'. Below this is a breadcrumb trail: 'Inicio / Electricidad / Cable Electrico'. The main product area features a large image of a roll of black cable, a smaller thumbnail, and the product title 'Cable Electrico Phelps Dodge Thhn-4 100mts Rollo Negro' with a price of 'L. 8,800.00'. There is a quantity selector set to '1' and an 'Añadir al carrito' button. Below the product name are icons for 'Agregar a una lista' and a 'Hammer' icon. The product details include 'Codigo: 04110012' and 'Marca: COLEMAN CABLE'. A green 'Disponible' status tag is present. At the bottom, a 'Unidades de medida' section shows two options: 'METR' with a price of 'L. 95.00' and 'ROLLO' with a price of 'L. 8,800.00', where 'ROLLO' is selected.

Encuentra todo en un 2x3

Login/Registrarse

DEPARTAMENTOS ▼ GUÍA DE VIDEOS ▼ SERVICIOS ▼ HAZLO TU MISMO | ESTATUS PEDIDOS | RSE | TARJETA CRÉDITO

Inicio / Electricidad / Cable Electrico

Cable Electrico Phelps Dodge Thhn-4 100mts Rollo Negro

L. 8,800.00

1

Agregar a una lista

Codigo: 04110012
Marca: COLEMAN CABLE

Disponible

Unidades de medida

METR	ROLLO
L. 95.00	L. 8,800.00

Anexo 8. Cotización cable Utp

 Encuentra todo en un 2x3  [Login/Registrarse](#)  

DEPARTAMENTOS ▾ [GUÍA DE VIDEOS](#) ▾ [SERVICIOS](#) ▾ [HAZLO TU MISMO](#) [ESTATUS PEDIDOS](#) [RSE](#) [TARJETA](#)

[Inicio](#) / [Tecnología](#) / [Cable para Redes](#)



Cable Nexxt Utp Categoria 6

L. 8,100.61

1

[Añadir al carrito](#)



[Agregar a una lista](#)

Codigo: 64420007
Marca: NEXXT

[Disponible](#)


Unidades de medida

METR	ROLLO
L. 31.00	L. 8,100.61

[Descripción](#)

[Especificaciones](#)

Anexo 9. Cotización switch industrial con soporte Modbus TCP/IP




Ingresar

Productos ▾ Soluciones ▾ Servicios ▾ Certified Peripherals ▾

[Inicio](#) > [Industry Solutions](#) > [Power & Energy](#) > [Class I, Division 2](#) > [Industrial Communication](#) > [Industrial Ethernet Switches](#)






EKI-5526I-MB-AE

16-port Entry Level Managed Switch Supporting Modbus TCP/IP, Extreme Temp



- 16 ports Fast Ethernet RJ-45 (EKI-5526/I-MB)
- Entry-Level Managed Switch
- IXM function enables fast deployment
- Management: SNMP v1/v2c/v3, WEB, Standard MIB, Private MIB

Certifications



Recursos

[Especificaciones](#) | [Descarga](#) | [Manual](#) | [Utilidades](#) | [Especificaciones Detalladas](#) |

Precio:

US\$1,075.01

5Y Warranty

[Solicitar Cotización](#)

Anexo 10. Cotización dona amperimétrica

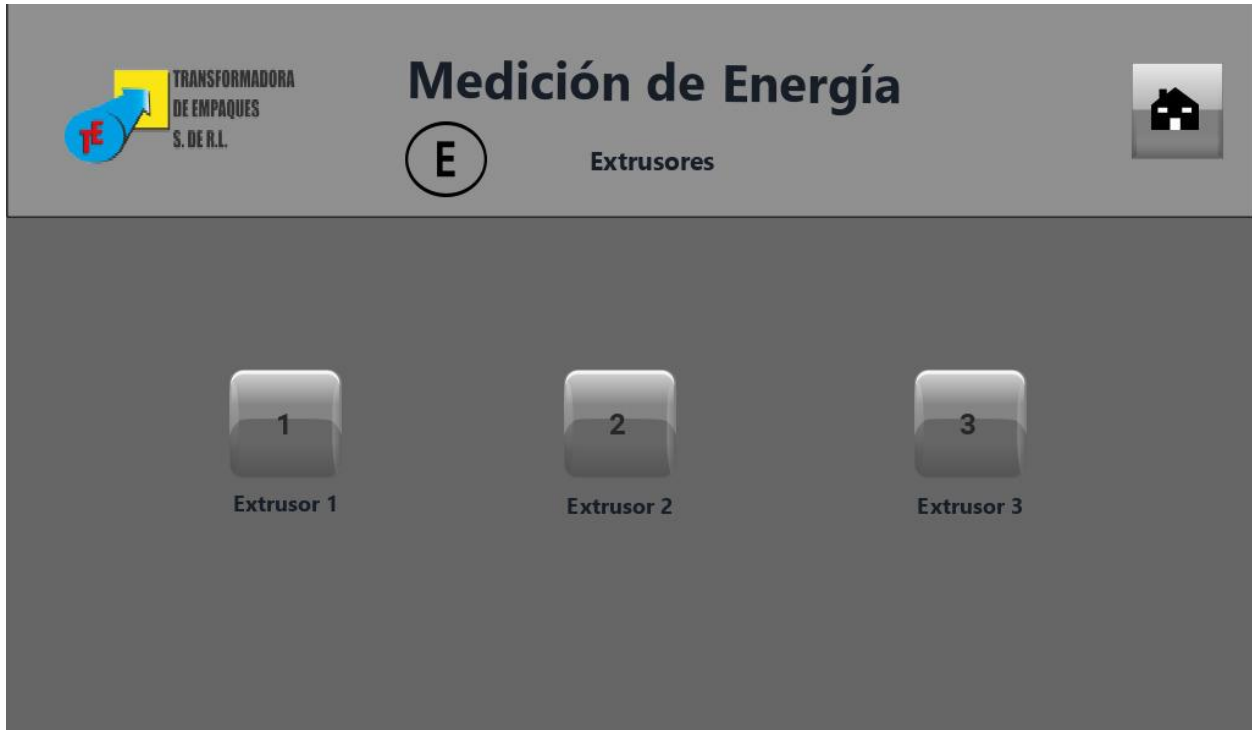


Transformador de corriente relación 500:5 amperios



L 2,450.02

Anexo 11. Interfaz de monitores en analizadores de red.





Medición de Energía



Extrusor 1



Voltaje y Corriente



Potencia y Energía



Historicos



Medición de Energía



Voltaje y Corriente
Extrusor 1



Valores Actuales

Voltaje	
L1-N	99999 V
L2-N	99999 V
L3-N	99999 V
L1-2	99999 V
L2-3	99999 V
L3-1	99999 V

Corriente	
L1	99999 A
L2	99999 A
L3	99999 A
N	99999 A



Medición de Energía



Energía y Potencia
Extrusor 1



Valores Actuales

Energía	
Activa	99999 kWh
Reactiva	99999 kVAh
Aparente	99999 kVArh

Potencia	
Activa	99999 kW
Reactiva	99999 kVA
Aparente	99999 kVAr
FP	99999



Medición de Energía



Extrusor 1



Historicos



Voltaje y Corriente



Potencia y Energía



Tiempo Real



Medición de Energía

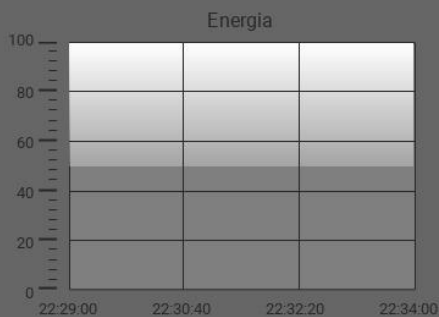


Energía y Potencia
Extrusor 1

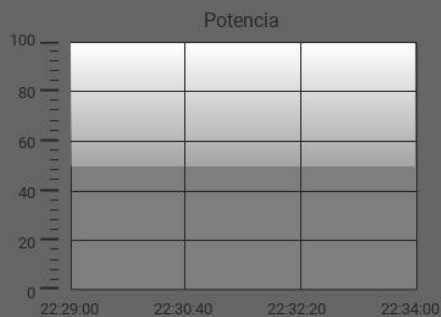


Historicos

Energía



Potencia



Medición de Energía

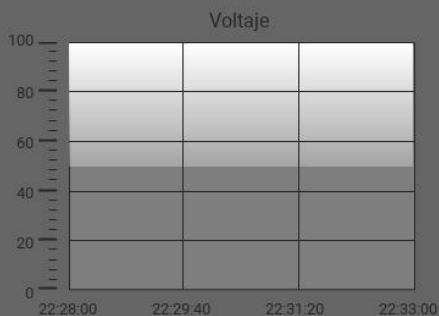


Voltaje y Corriente
Extrusor 1



Historicos

Voltaje



Corriente

